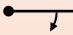




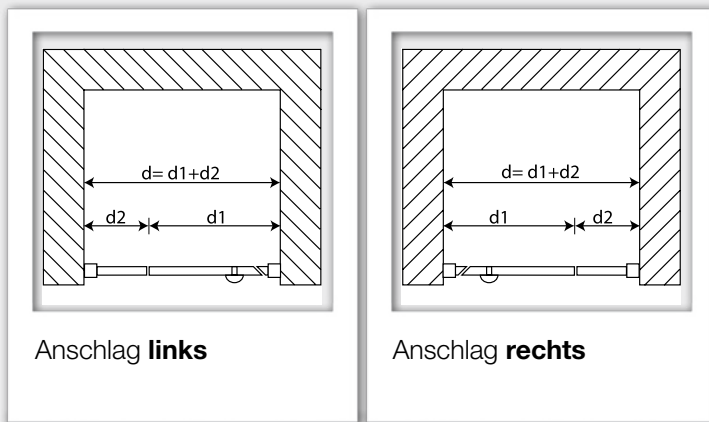
vital Technische Übersicht

Übersicht

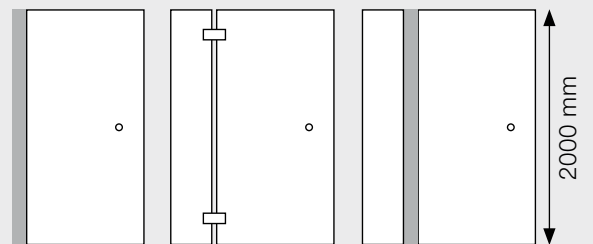
| | | |
|-------------|---|---|
| DT | – Duschtasse | |
| DT-EBM | – Duschtasseneinbaumaß | |
| BE-EBM | – bodenebenes Einbaumaß (Außenkante Glas) | |
| DT-Radius | – Duschtassenradius | |
| Drehtüren | – Öffnung nur nach außen |  |
| Pendeltüren | – Öffnung 90° nach innen und 90° nach außen |  |
| Faltwände | – nach innen und außen faltbar |  |

| | |
|------------------|---------------|
| Standardhöhe | 2000 |
| Glasstärke | 6 mm |
| Glasbeschichtung | serienmäßig |
| Standard Glasart | klar |
| Profilfarbe | silberglanz |
| Beschlag | verchromt |
| Sondermaße | möglich |
| Scharniere | flächenbündig |
| Hebe-Senk | ja |

Nische

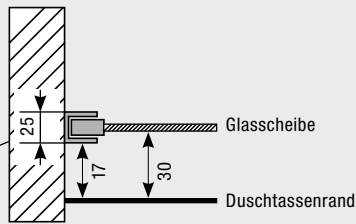
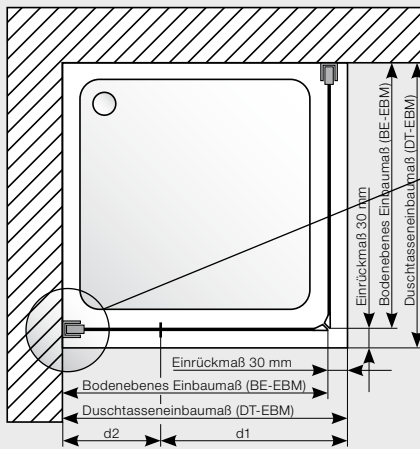


Höhen:



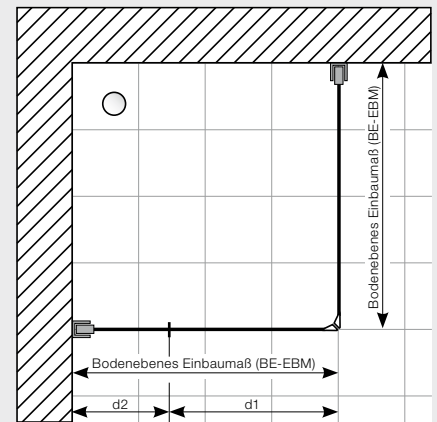
Frontestieg mit Seitenteil

Montage auf Duschtasse



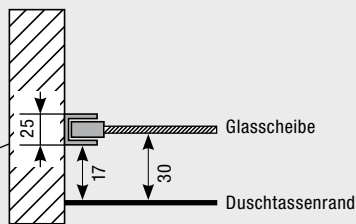
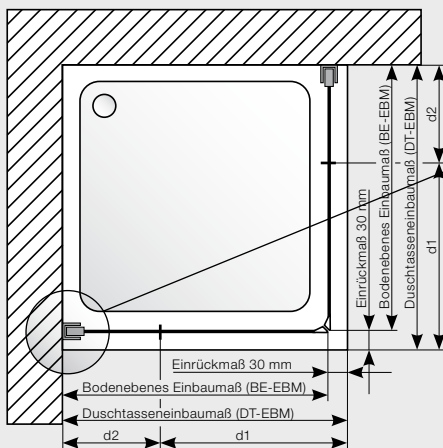
Je nach Bauart tragen die Stabilisierungsstreben in der Höhe bis zu 45 mm auf.

Montage Bodeneben



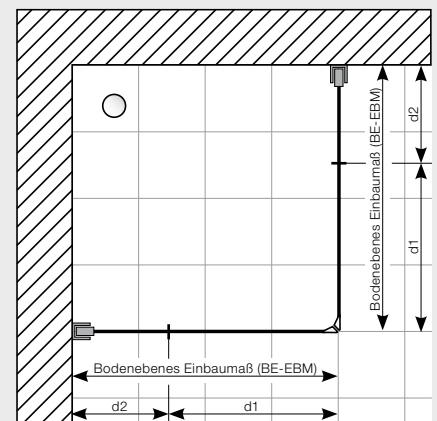
Eckestieg

Montage auf Duschtasse



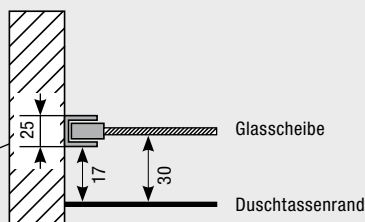
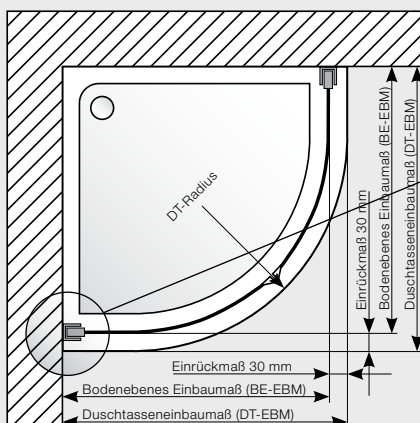
Je nach Bauart tragen die Stabilisierungsstreben in der Höhe bis zu 45 mm auf.

Montage Bodeneben



Runddusche

Montage auf Duschtasse



Je nach Bauart tragen die Stabilisierungsstreben in der Höhe bis zu 45 mm auf.

DT-Radius 500 oder 550 mm

Montage Bodeneben

