



# maw<sup>®</sup>

individuelle Duschwände  
made in Germany



Serien **flex** · **vital** · **fit**



**flex** S. 04-37

**vital** S. 38-51

**fit** S. 52-71



Nische	S. 06-11
Fronteinstieg mit Seitenteil	S. 12-17
Eckeneinstieg	S. 18-23
Runddusche	S. 24
Fünfeckdusche	S. 25
U-Form	S. 26-27
Walk-In	S. 28-31
Badewannenaufsatz	S. 32-35
Technische Übersicht	S. 36-37

Nische	S. 40-41
Fronteinstieg mit Seitenteil	S. 42-45
Eckeneinstieg	S. 46-48
Runddusche	S. 49
Technische Übersicht	S. 50-51

Nische	S. 54-55
Fronteinstieg mit Seitenteil	S. 56-57
Eckeneinstieg	S. 58-59
U-Form	S. 60-63
Walk-In	S. 64-67
Runddusche + Fünfeckdusche	S. 68
Badewannenaufsatz	S. 69
Technische Übersicht	S. 70-71
Duschtassen + Badewanne	S. 72-73
Allgemeine Informationen	S. 74-75

# flex die neue Duschwand



# Serie mit neuen Vorteilen



- Neue Technik im Drehlager
- Standardmäßig Profile in platin-silber und hochwertig verchromte Metallbeschläge auch bei den Drehsäulen

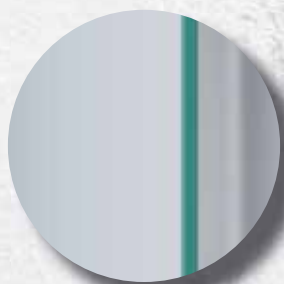


- Formschöne, verchromte Scharniere, innen flächenbündig

- Höhere Stabilität, größere Einbaubreiten durch 6 mm ESG
- Erweiterte Produktpalette mit noch mehr Einbauvarianten
- Alle Türen mit Hebe-Senk-Mechanismus
- Hoher Vormontagegrad
- Kurze Lieferzeiten
- 10 Jahre Garantie
- Beste Qualität **made in Germany**

Alle Profile in **platin-silber**

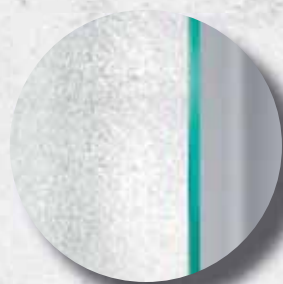
Glasstärke in **6 mm ESG** in verschiedenen Glasdesigns wählbar



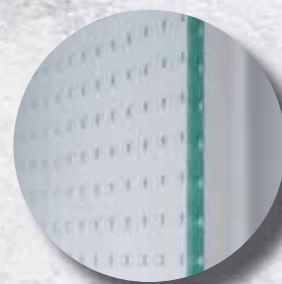
klar



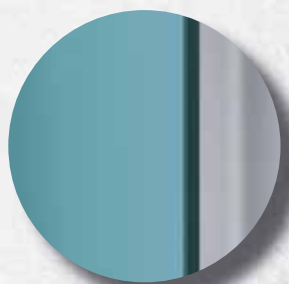
**Siebdruck** voll- oder teilflächig = 700 mm mittig



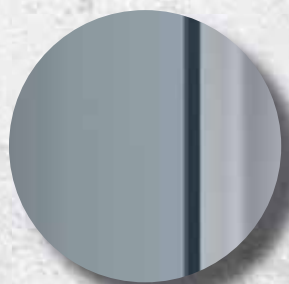
chinchilla



mastercarré



edelgrün

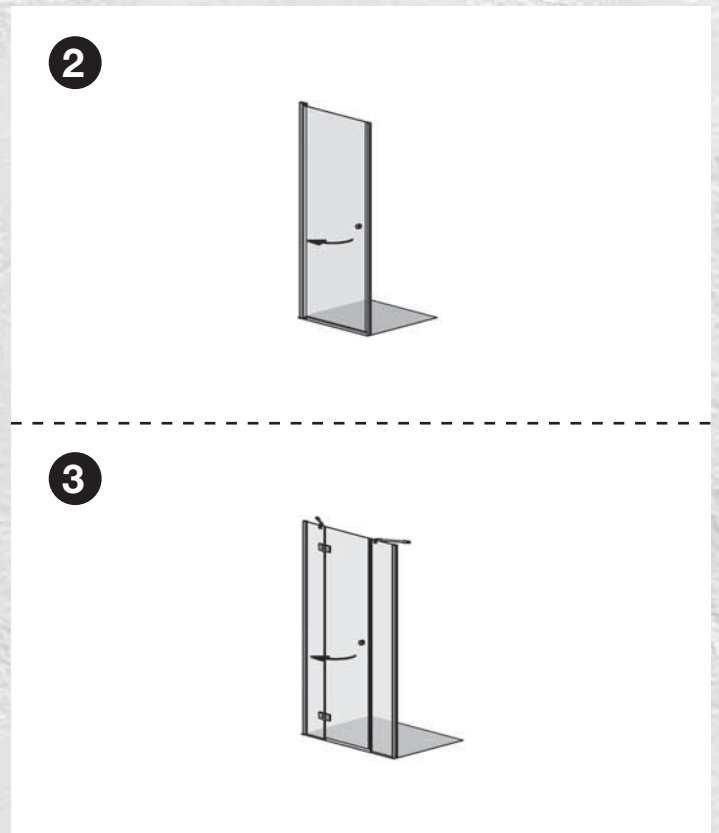


edelgrau



MIRASTAR® auf Anfrage

# flex Nische



4



**1** A-N200

1 Drehtür, 1 Festteil  
Beschlagsystem: Drehsäule

Breite bis 1600 mm · Höhe bis 2122 mm  
Türbreite max 1000 mm · Festteilbreite max. 800 mm

**3** A-N302

1 Drehtür, 2 Festteile  
Beschlagsystem: Scharniere

Breite bis 2000 mm · Höhe bis 2100 mm  
Türbreite max. 800 mm

**2** A-N100

1 Drehtür  
Beschlagsystem: Drehsäule

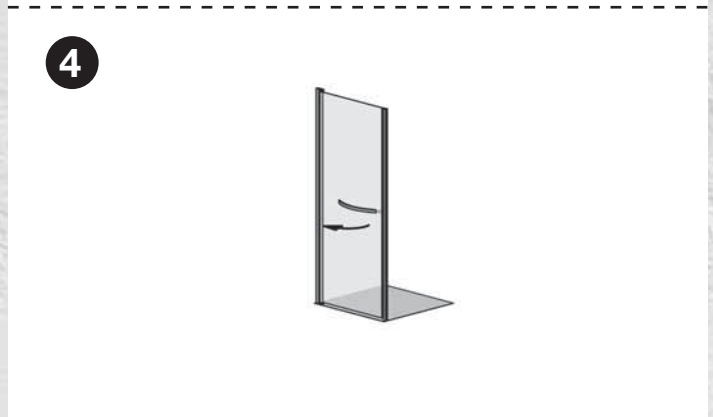
Breite bis 1200 mm · Höhe bis 2122 mm

**4** A-N202

1 Drehtür, 2 Festteile  
Beschlagsystem: Drehsäule

Breite bis 2000 mm · Höhe bis 2122 mm  
Türbreite max. 1000 mm

# flex Nische







### 1 A-N220

1 Doppelpendeltür (nach innen und außen öffnend)  
2 Festteile  
Beschlagsystem: Drehsäule

Breite bis 2000 mm · Höhe bis 2122 mm  
Türbreite max. 1000 mm

### 2 A-N300

1 Drehtür, 1 Festteil  
Beschlagsystem: Scharniere

Breite bis 1400 mm · Höhe bis 2100 mm  
Türbreite max. 800 mm

### 3 A-N102

1 Drehtür, 1 Festteil  
Beschlagsystem: Drehsäule

Breite bis 2000 mm · Höhe bis 2122 mm  
Türbreite max. 1200 mm · Festteillbreite max. 1200 mm

### 4 A-N10 P

1 Drehtür mit Designer-Bogengriff  
Beschlagsystem: Drehsäule

Breite bis 1200 mm · Höhe bis 2122 mm

### 5 A-N110

1 Doppelpendeltür  
Beschlagsystem: Drehsäule

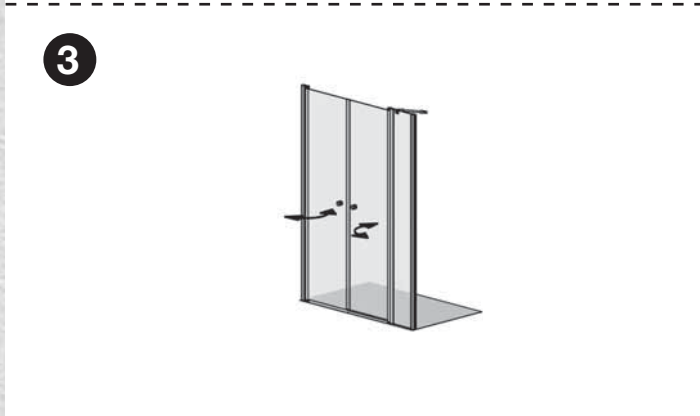
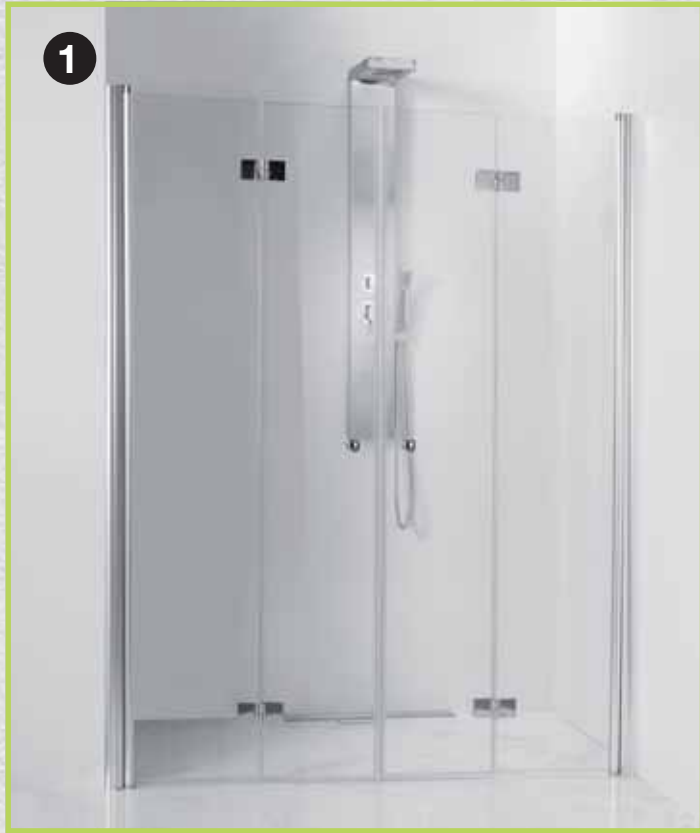
Breite bis 2000 mm · Höhe bis 2122 mm

### 6 A-N402

1 Faltpartie 2-teilig (nach innen und außen faltbar) 1 Festteil  
Beschlagsystem: Drehsäule (zur Wand)  
und Scharniere (Glas/Glas)

Breite bis 2000 mm · Höhe bis 2122 mm  
Faltpartie max. 1200 mm

# flex Nische



## 1 A-N440

2 faltwände 2-teilig (nach innen und außen faltbar)  
Beschlagsystem: Drehsäule (zur Wand) und  
Scharniere (Glas/Glas)

Breite bis 2000 mm · Höhe bis 2122 mm  
1 faltwand max. 1200 mm

## 2 A-N140

1 faltwand 2-teilig (nach innen und außen faltbar)  
1 pendeltür  
Beschlagsystem: Drehsäule (zur Wand)  
und Scharniere (Glas/Glas)

Breite bis 2000 mm · Höhe bis 2122 mm  
Türbreite und faltwand max. 1200 mm

## 3 A-N120

1 doppelpendeltür, 1 festteil  
Beschlagsystem: Drehsäule

Breite bis 2000 mm · Höhe bis 2122 mm  
Türbreite max. 1000 mm

## 4 A-N400

1 faltwand 2-teilig (nach innen und außen faltbar)  
Beschlagsystem: Drehsäule (zur Wand)  
und Scharniere (Glas/Glas)

Breite bis 1200 mm · Höhe bis 2122 mm

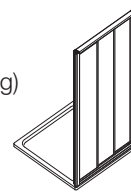


5

5

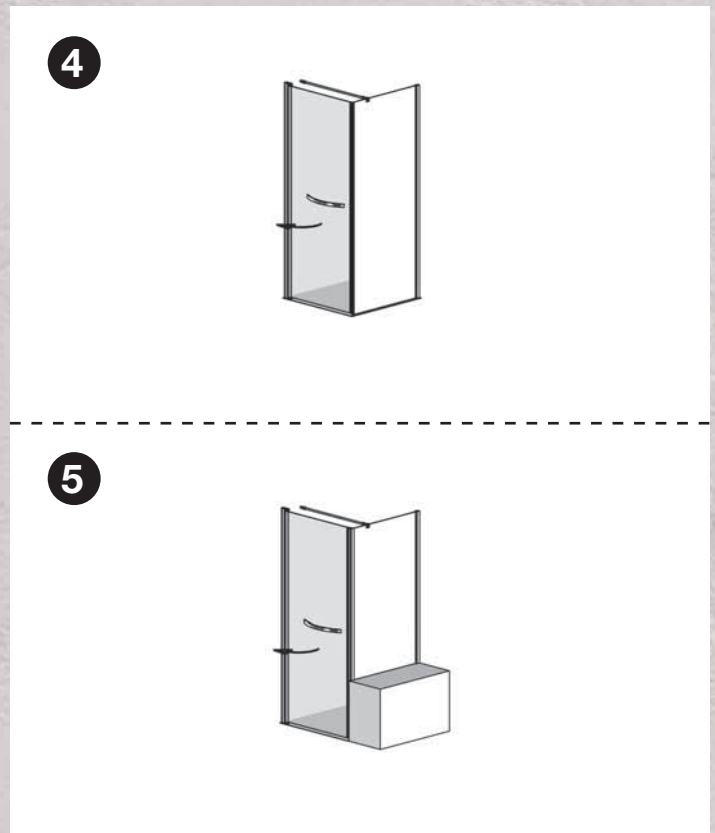
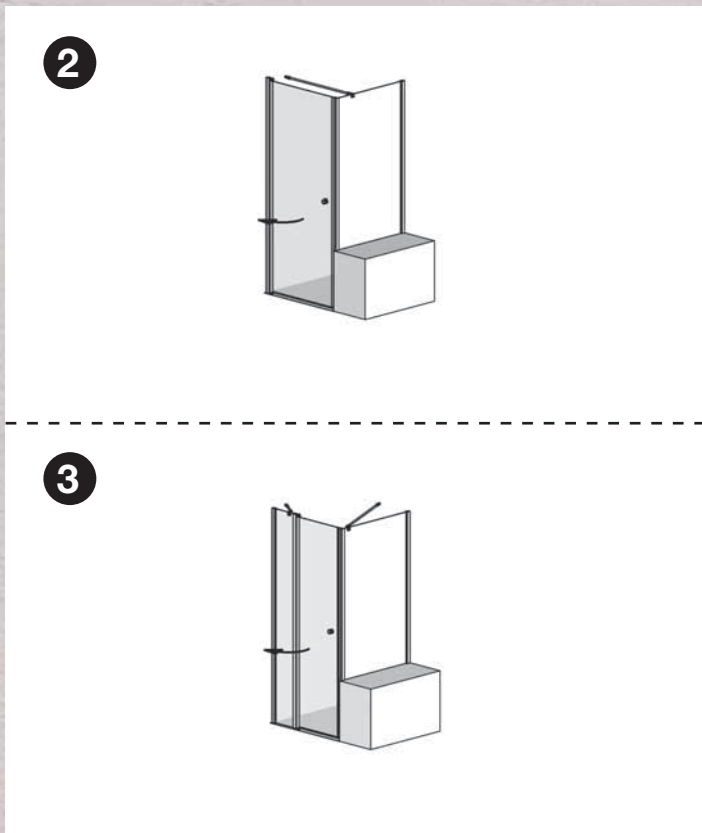
## door

1 Schiebetür 3-tlg. (links oder rechts öffnend)  
in Kunstglas tropfen (3 mm)  
oder Echtglas klar  
(3 mm ESG inkl. Glasbeschichtung)  
Profil: silber



Breite bis 1000 mm · Höhe 1750 / 1900 mm

# flex Fronteinstieg mit Seiteneinstieg





### 1 A-F100

1 Drehtür, 1 Seitenteil  
Beschlagsystem: Drehsäule

Breite bis 1200 x 1200 mm · Höhe bis 2122 mm

### 2 A-F101

1 Drehtür, 1 verkürztes Seitenteil  
Beschlagsystem: Drehsäule

Breite bis 1200 x 1200 mm · Höhe bis 2122 mm

### 3 A-F201

1 Drehtür, 1 Festteil, 1 verkürztes Seitenteil  
Beschlagsystem: Drehsäule

Breite bis 1600 (Türseite) x 1200 mm · Höhe bis 2122 mm  
Türbreite max. 1000 mm · Festteilbreite max. 800 mm

### 4 A-F10P

1 Drehtür mit Designer-Bogengriff  
1 Seitenteil  
Beschlagsystem: Drehsäule

Breite bis 1200 x 1200 mm · Höhe bis 2122 mm

### 5 A-F1P1

1 Drehtür mit Designer-Bogengriff  
1 verkürztes Seitenteil  
Beschlagsystem: Drehsäule

Breite bis 1200 x 1200 mm · Höhe bis 2122 mm

### 6 A-F200

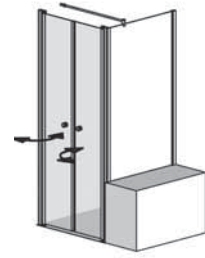
1 Drehtür, 1 Festteil, 1 Seitenteil  
Beschlagsystem: Drehsäule

Breite bis 1600 (Türseite) x 1200 mm · Höhe bis 2122 mm  
Türbreite max. 1000 mm · Festteilbreite max. 800 mm

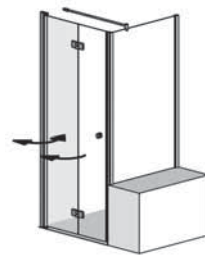
# flex Fronteinstieg mit Seiteneinstieg



1



2



3



4





5

**1** A-F111

1 Doppelpendeltür, 1 verkürztes Seitenteil  
 Beschlagsystem: Drehsäule

Breite bis 1500 (Türseite) x 1200 mm  
 Höhe bis 2122 mm · Türflügelbreite max. 800 mm

**2** A-F401

1 Faltwand 2-tlg. (nach innen und außen faltbar)  
 1 verkürztes Seitenteil  
 Beschlagsystem: Drehsäule (zur Wand)  
 und Scharniere (Glas/Glas)

Breite bis 1200 x 1200 mm · Höhe bis 2122 mm

**3** A-F110

1 Doppelpendeltür, 1 Seitenteil  
 Beschlagsystem: Drehsäule

Breite bis 1500 (Türseite) x 1200 mm  
 Höhe bis 2122 mm · Türflügelbreite max. 800 mm

**4** A-F102

1 Drehtür, 1 Festteil, 1 Seitenteil  
 Beschlagsystem: Drehsäule

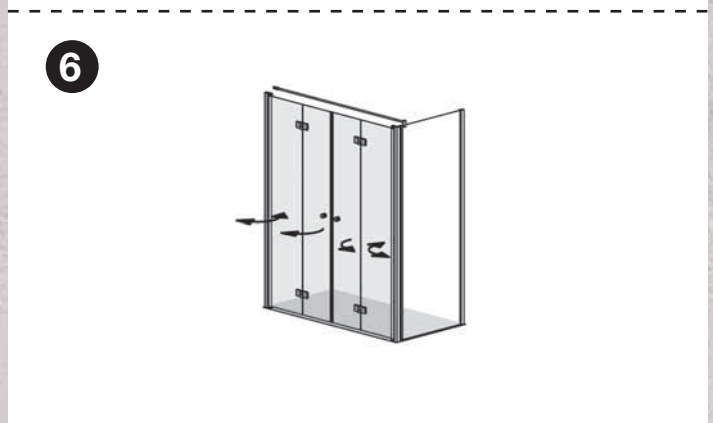
Breite bis 2000 (Türseite) x 1200 mm · Höhe bis 2122 mm  
 Türbreite max. 1200 mm · Festteil max. 800 mm

**5** A-F400

1 Faltwand 2-tlg. (nach innen und außen faltbar)  
 1 Seitenteil  
 Beschlagsystem: Drehsäule (zur Wand)  
 und Scharniere (Glas/Glas)

Breite bis 1200 x 1200 mm · Höhe bis 2122 mm

# flex Fronteinstieg mit Seiteneinstieg





**1** A-F300

1 Drehtür, 1 Festteil, 1 Seitenteil  
 Beschlagsystem: Scharniere

Breite bis 1400 (Türseite) x 1200 mm · Höhe bis 2100 mm  
 Türbreite max. 800 mm · Festteilbreite max. 800 mm

**2** A-F301

1 Drehtür, 1 Festteil, 1 verkürztes Seitenteil  
 Beschlagsystem: Scharniere

Breite bis 1400 (Türseite) x 1200 mm · Höhe bis 2100 mm  
 Türbreite max. 800 mm · Festteilbreite max. 800 mm

**3** A-F202

1 Drehtür (nach außen öffnend), 2 Festteile, 1 Seitenteil  
 Beschlagsystem: Drehsäule

Breite bis 2000 (Türseite) x 1200 mm  
 Höhe bis 2122 mm · Türbreite max. 1000 mm

**4** A-F302

1 Drehtür, 2 Festteile, 1 Seitenteil  
 Beschlagsystem: Scharniere

Breite bis 2000 (Türseite) x 1200 mm · Höhe bis 2100 mm  
 Türbreite max. 800 mm

**5** A-F402

1 Faltwand 2-tlg. (nach innen und außen faltbar)  
 1 Festteil und 1 Seitenteil

Beschlagsystem: Drehsäule (zur Wand)  
 und Scharniere (Glas/Glas)

Breite bis 2000 (Türseite) x 1200 mm · Höhe bis 2122 mm  
 Türbreite max. 1200 mm · Festteilbreite max. 800 mm

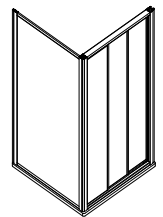
**6** A-F440

2 Faltwände 2-tlg. (nach innen und außen faltbar) 1 Seitenteil  
 Beschlagsystem: Drehsäule (zur Wand und Seitenteil)  
 und Scharniere (Glas/Glas)

Breite bis 1500 (Türseite) x 1200 mm · Höhe bis 2122 mm  
 Faltwand max. 1200 mm

**7****7** door + ST

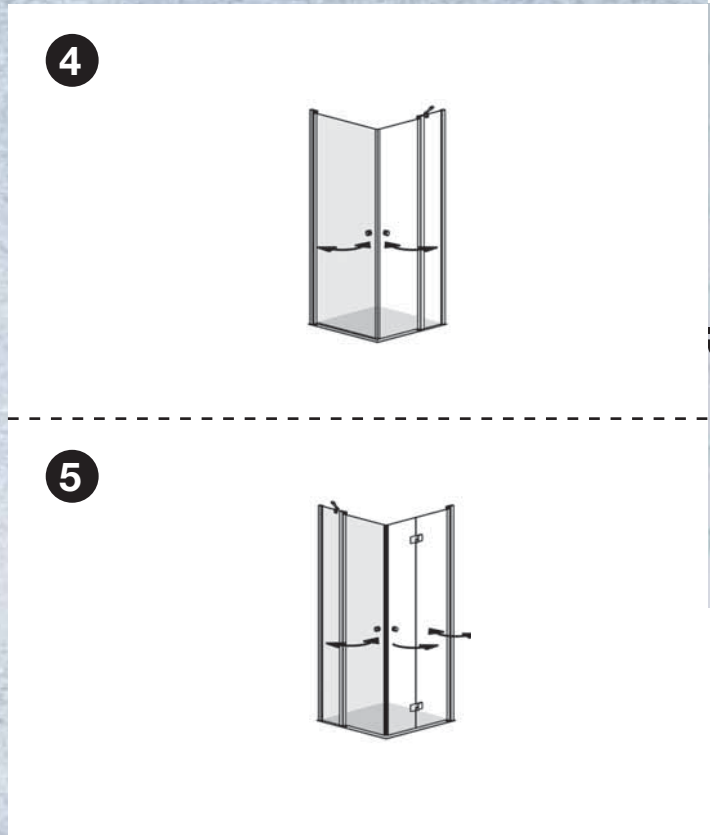
1 Schiebetür 3-tlg. mit Seitenteil  
 in Kunstglas tropfen (3 mm)  
 oder Echtglas klar  
 (3+4 mm ESG inkl. Glasbeschichtung)  
 Profil: silber



Breite bis 1000 x 1000 mm · Höhe 1750 / 1900 mm

# flex Eckeinstieg





### 1 A-E100

2 Pendeltüren  
 Beschlagsystem: Drehsäule

Breite bis 1200 x 1200 mm · Höhe bis 2122 mm

### 2 A-E10P

2 Pendeltüren mit Designer-Bogengriff  
 Beschlagsystem: Drehsäule

Breite bis 1200 x 1200 mm · Höhe bis 2122 mm

### 3 A-E200

2 Pendeltüren, 2 Festteile  
 Beschlagsystem: Drehsäule

Breite bis 1600 x 1600 mm · Höhe bis 2122 mm  
 Türbreite max. 1000 mm · Festteilbreite max. 800 mm

### 4 A-E120

2 Pendeltüren, 1 Festteil  
 Beschlagsystem: Drehsäule

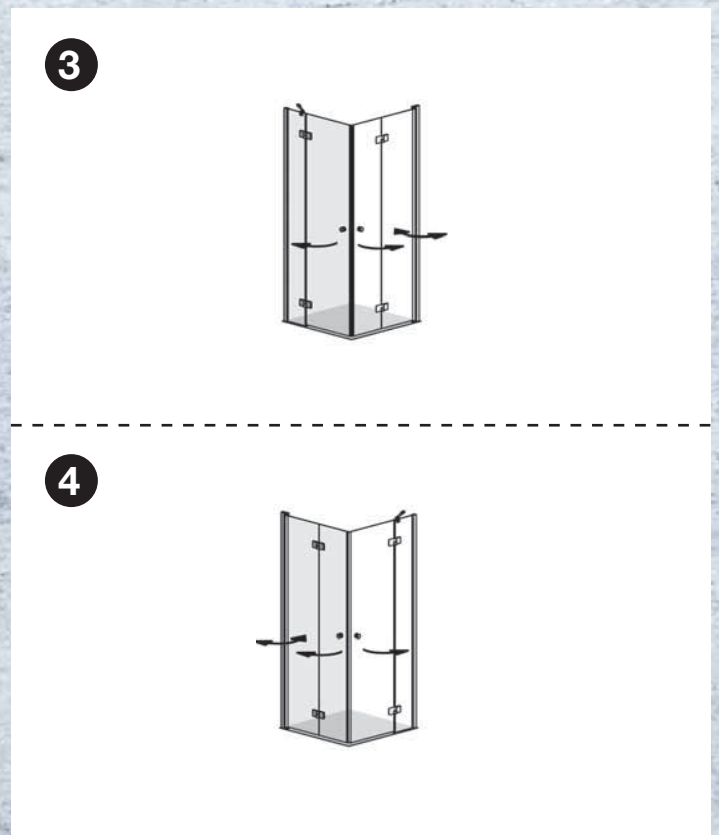
Breite bis 1200 x 1600 (Festteilseite) mm · Höhe bis 2122 mm  
 Türbreite max. 1000 mm · Festteilbreite max. 800 mm

### 5 A-E240

1 Pendeltür, 1 Festteil, 1 Faltpart 2-tlg.  
 (nach innen und außen faltbar)  
 Beschlagsystem: Drehsäule (zur Wand)  
 und Scharniere (Glas/Glas)

Breite bis 1600 (Festteilseite) x 1200 mm · Höhe bis 2122 mm  
 Türbreite max. 1000 mm · Festteilbreite max. 800 mm

# flex Eckeinstieg

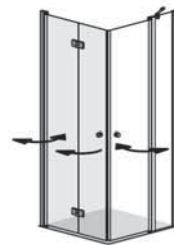




**5**



**6**



**1** A-E300

2 Drehtüren, 2 Festteile  
Beschlagsystem: Scharniere

Breite bis 1400 x 1400 mm · Höhe bis 2100 mm  
Türbreite max. 800 mm

**2** A-E400

2 Faltwände 2-tlg. (nach innen und außen faltbar)  
Beschlagsystem: Drehsäule (zur Wand)  
und Scharniere (Glas/Glas)

Breite bis 1200 x 1200 mm · Höhe bis 2122 mm

**3** A-E340

1 Drehtür, 1 Festteil, 1 Faltwand 2 tlg. (nach innen und außen faltbar)  
Beschlagsystem: Drehsäule (zur Wand) und Scharniere (Glas/Glas)

Breite bis 1400 (Festteilseite) x 1200 mm · Höhe bis 2122 mm  
Türbreite max. 800 mm

**4** A-E430

1 Drehtür, 1 Festteil, 1 Faltwand 2 tlg. (nach innen und außen faltbar)  
Beschlagsystem: Drehsäule (zur Wand) und Scharniere (Glas/Glas)

Breite bis 1200 mm x 1400 (Festteilseite) · Höhe bis 2122 mm  
Türbreite max. 800 mm

**5** A-E410

1 Pendeltür, 1 Faltwand 2 tlg. (nach innen und außen faltbar)  
Beschlagsystem: Drehsäule (zur Wand)  
und Scharniere (Glas/Glas)

Breite bis 1200 x 1200 mm · Höhe bis 2122 mm

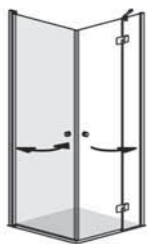
**6** A-E420

1 Pendeltür, 1 Festteil, 1 Faltwand 2-tlg. (nach innen und außen faltbar)  
Beschlagsystem: Drehsäule und Scharniere

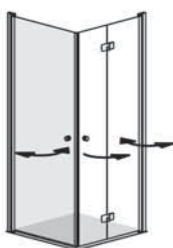
Breite bis 1200 x 1600 (Festteilseite) mm · Höhe bis 2122 mm  
Türbreite max. 1000 mm · Festteilbreite max. 800 mm

# flex Eckeinstieg

1



2



3



4



## 1 A-E130

1 Pendeltür, 1 Drehtür, 1 Festteil  
Beschlagsystem: Drehsäule (zur Wand)  
und Scharniere (Glas/Glas)

Breite bis 1200 x 1400 (Festteilseite) mm  
Höhe bis 2100 mm · Türbreite max. 800 mm

## 2 A-E140

1 Pendeltür, 1 Faltwand 2 tlg. (nach innen und außen faltbar)  
Beschlagsystem: Drehsäule (zur Wand)  
und Scharniere (Glas/Glas)

Breite bis 1200 x 1200 mm · Höhe bis 2122 mm

## 3 A-E210

2 Pendeltüren, 1 Festteil  
Beschlagsystem: Drehsäule

Breite bis 1600 (Festteilseite) x 1200 mm  
Höhe bis 2122 mm · Türbreite max. 1000 mm  
Festteilbreite max. 800 mm

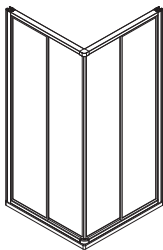
## 4 A-E310

1 Pendeltür, 1 Drehtür, 1 Festteil  
Beschlagsystem: Drehsäule (zur Wand)  
und Scharniere (Glas/Glas)

Breite bis 1400 (Festteilseite) x 1200 mm  
Höhe bis 2100 mm · Türbreite max. 800 mm



5

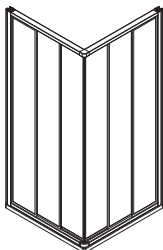


**5** diagonal 2-tlg.

EckEinstieg mit Schiebetür 2-tlg.  
in Kunstglas tropfen (3 mm) oder Echtglas klar  
(3 mm ESG inkl. Glasbeschichtung)  
Profil: silber

Breite bis 900 x 900 mm · Höhe 1750 / 1900 mm

6

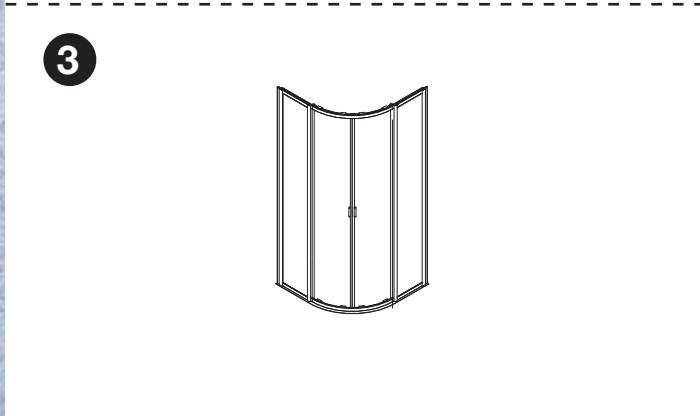


**6** diagonal 3-tlg.

EckEinstieg mit Schiebetür 3-tlg.  
in Kunstglas tropfen (3 mm) oder Echtglas klar  
(3 mm ESG inkl. Glasbeschichtung)  
Profil: silber

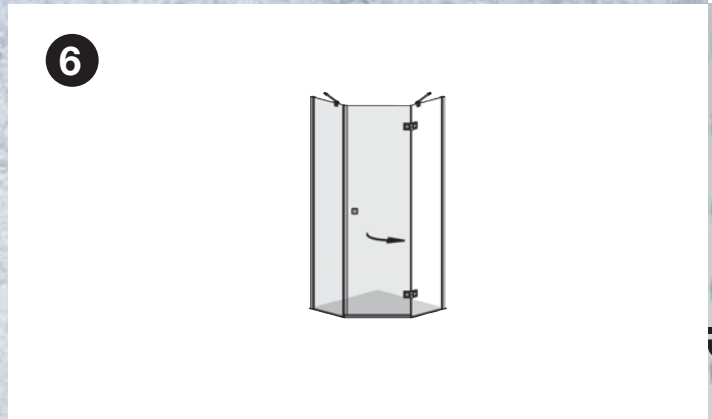
Breite bis 900 x 900 mm · Höhe 1750 / 1900 mm

# flex Runddusche





# Fünfeckdusche



## 1 A-R200

2 gebogene Pendeltüren, 2 Festteile  
Beschlagsystem: Drehsäule  
nur in Glasdesign **klar** erhältlich

Breite bis 1300 x 1300 mm · Höhe 2022 mm  
Radius 500 / 550 mm

## 2 A-R301

1 gebogene Drehtür, 2 Festteile  
Beschlagsystem: Scharniere  
nur in Glasdesign **klar** erhältlich

Breite bis 1300 x 1300 mm · Höhe 2000 mm  
Radius 500 / 550 mm

## 3 rund 3008

2 gebogene Schiebetüren mit 2 Festteilen  
(4 mm ESG) nur in Glasdesign **klar** erhältlich  
Profil: silber  
Breite bis 1200 x 1200 mm · Höhe 1750 / 2000 mm  
Radius 500 / 550 mm

## 4 A-R300

2 gebogene Drehtüren, 2 Festteile  
Beschlagsystem: Scharniere  
nur in Glasdesign **klar** erhältlich

Breite bis 1300 x 1300 mm · Höhe 2000 mm  
Radius 500 / 550 mm

## 5 A-V500

2 Drehtüren, 2 Festteile  
Beschlagsystem: Scharniere

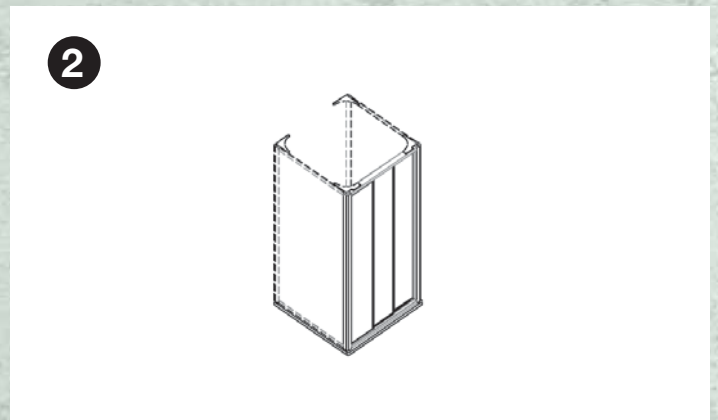
Breite bis 1200 x 1200 mm · Höhe bis 2100 mm  
Türbreite max 700 mm

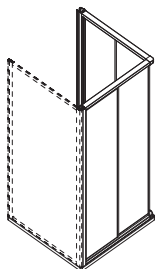
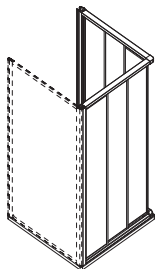
## 6 A-V501

1 Drehtür, 2 Festteile  
Beschlagsystem: Scharniere

Breite bis 1200 x 1200 mm · Höhe bis 2100 mm  
Türbreite max 700 mm

# flex U-Form



**3****4****1** A-U110

1 Doppelpendeltür, 2 Seitenteile  
 Beschlagsystem: Drehsäule

Breite bis 1200 x 1500 mm (Türseite) x 1200 mm  
 Höhe bis 2122 mm

**2** door + 2 ST

Schiebetür 3-tlg. mit 2 Seitenteilen  
 in Kunstglas tropfen (3 mm) oder Echtglas klar  
 (3+4mm ESG inkl. Glasbeschichtung)  
 Profil: silber

Breite bis 1000 x 1000 mm (Türseite) x 1000 mm  
 Höhe 1750 / 1900 mm

**3** diagonal 2-tlg. + 1 St

Schiebetür-Eckeinstieg 2-tlg. mit 1 Seitenteil  
 in Kunstglas tropfen (3 mm) oder Echtglas klar  
 (3+4mm ESG inkl. Glasbeschichtung)  
 Profil: silber

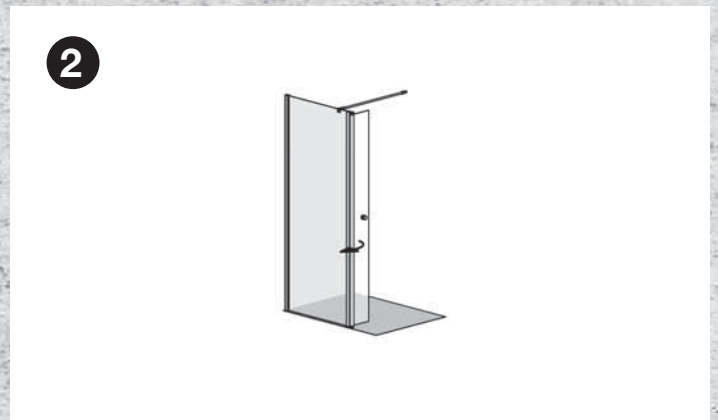
Breite bis 1000 mm (Festteilseite) x 900 x 900 mm  
 Höhe 1750 / 1900 mm

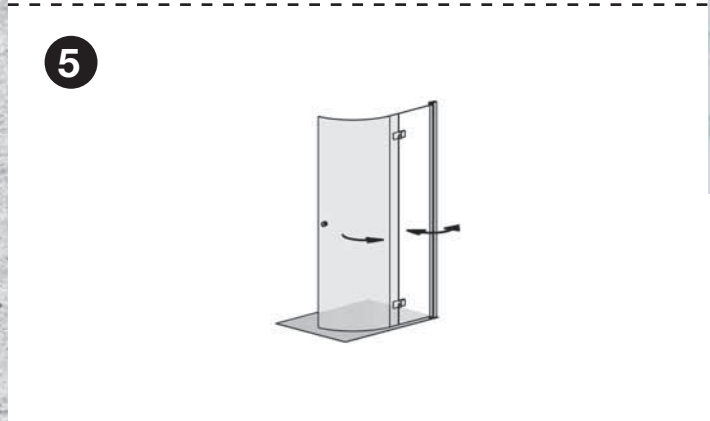
**4** diagonal 3-tlg. + 1 St

Schiebetür-Eckeinstieg 3-tlg. mit 1 Seitenteil  
 in Kunstglas tropfen (3 mm) oder Echtglas klar  
 (3+4mm ESG inkl. Glasbeschichtung)  
 Profil: silber

Breite bis 1000 mm (Festteilseite) x 900 x 900 mm  
 Höhe 1750 / 1900 mm

# flex Walk-In





**1** A-W001

1 Seitenteil (8 mm ESG)

Breite bis 1600 · Höhe bis 2100 mm

**2** A-W020

1 Seitenteil, 1 beweglicher Flügel 90° über Eck  
(180° nach außen schwenkbar)

Beschlagsystem: Drehsäule

Breite bis 1200 x 500 mm · Höhe bis 2122 mm

**3** A-W002

1 Seitenteil freistehend (8 mm ESG)

Breite bis 1600 · Höhe bis 2100 mm

**4** A-W022

1 Seitenteil, 2 bewegliche Flügel 90° über Eck  
(180° nach außen schwenkbar)

Beschlagsystem: Drehsäule

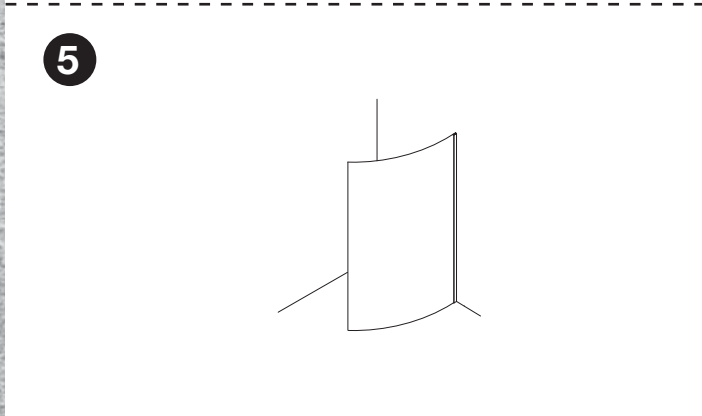
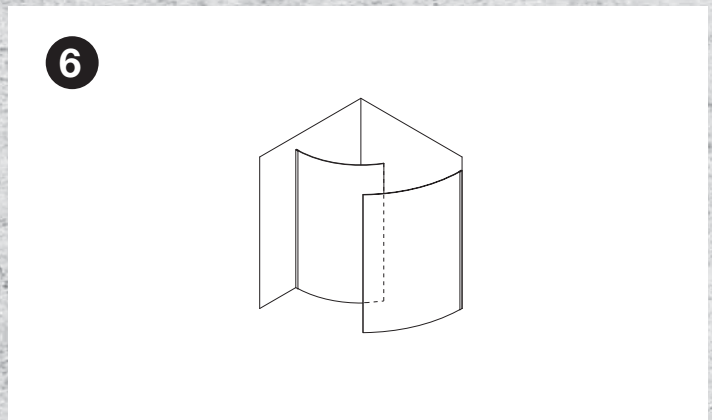
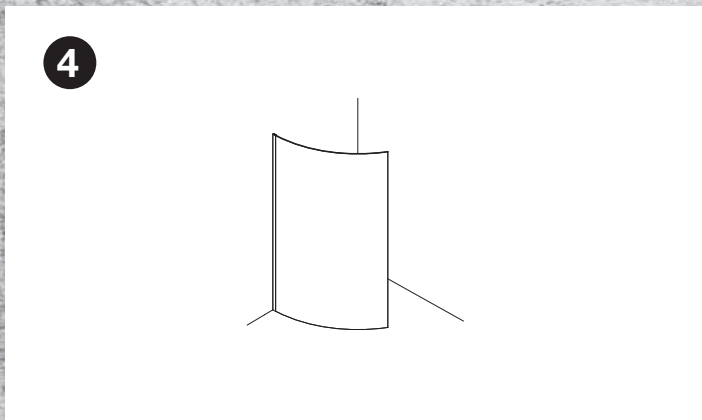
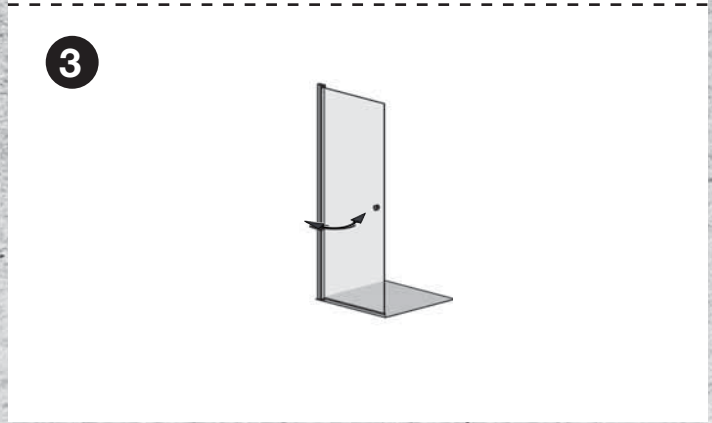
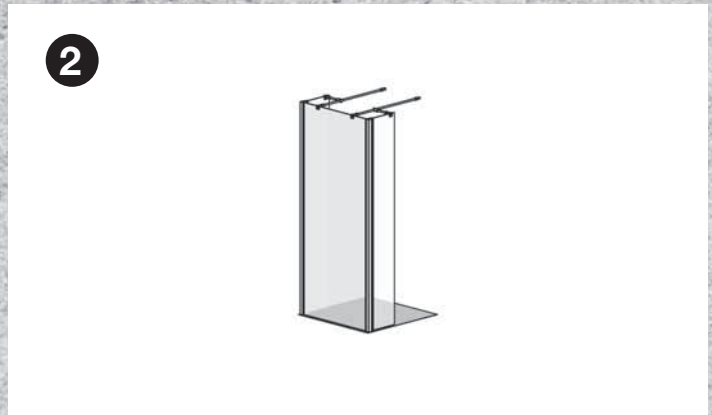
Breite bis 500 x 1200 x 500 mm · Höhe bis 2122 mm

**5** A-W403

1 Faltpartition 2-tlg. mit 1 geraden und  
1 gebogenen Element (nur in Glasdesign **klar** erhältlich)  
Beschlagsystem: Drehsäule (zur Wand)  
und Scharniere (Glas / Glas)

Breite bis 1100 mm · Höhe 2000 mm · Glas-Radius 470 mm

# flex Walk-In





### 1 A-W003

1 Seitenteil, 1 Festteil

Breite bis 1200 x 500 mm · Höhe bis 2100 mm

### 2 A-W004

1 Seitenteil, 2 Festteile

Breite bis 500 x 1200 x 500 mm · Höhe bis 2100 mm

### 3 A-W100

1 bewegliches Seitenteil  
Beschlagsystem: Drehsäule

Breite bis 1200 mm · Höhe bis 2122 mm

### 4 A-W007

1 gebogenes Seitenteil (8 mm ESG)  
(nur in Glasdesign **klar** erhältlich)

Breite 1075 mm · Höhe 2000 mm · Radius 1092 mm

### 5 A-W008

1 gebogenes Seitenteil (8 mm ESG)  
(nur in Glasdesign **klar** erhältlich)

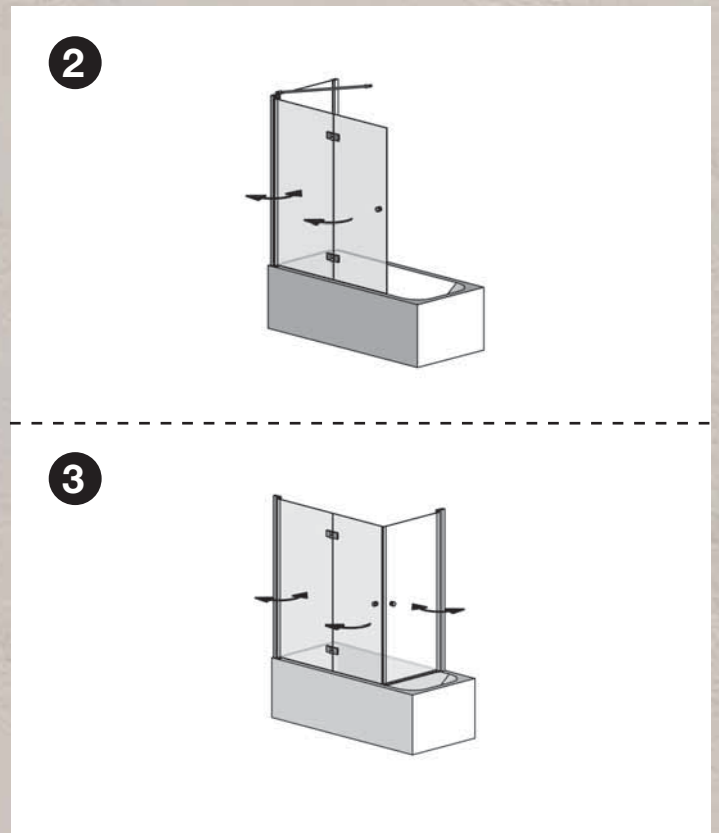
Breite 1268 mm · Höhe 2000 mm · Radius 1700 mm

### 6 A-W009

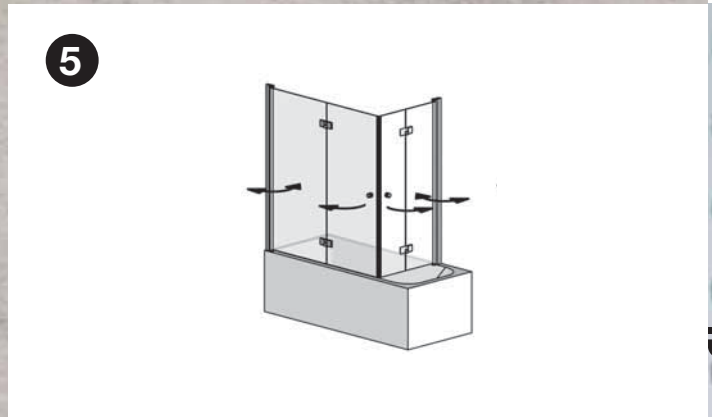
2 gebogene Seitenteile (8 mm ESG)  
(nur in Glasdesign **klar** erhältlich)

Einbauempfehlung: 1092 x 1700 mm · Höhe 2000 mm

# flex Badewannenaufsatz







### 1 A-B400

1 Faltwand 2-tlg. (nach innen und außen faltbar)  
 Beschlagsystem: Drehsäule (zur Wand)  
 und Scharniere (Glas / Glas)

Breite bis 1400 mm · Höhe bis 1722 mm

### 2 A-B401

1 Faltwand 2-tlg. (nach innen und außen faltbar) 1 Seitenteil  
 Beschlagsystem: Drehsäule (zum Seitenteil)  
 und Scharniere (Glas / Glas)

Breite bis 1400 x 1200 (Festteilseite) mm  
 Höhe bis 1722 mm

### 3 A-B410

1 Faltwand 2-tlg. (nach innen und außen faltbar) 1 Pendeltür  
 Beschlagsystem: Drehsäule (zur Wand)  
 und Scharniere (Glas / Glas)

Breite bis 1400 x 1200 mm · Höhe bis 1722 mm

### 4 A-B100

1 Pendeltür  
 Beschlagsystem: Drehsäule

Breite bis 1200 mm · Höhe bis 1722 mm

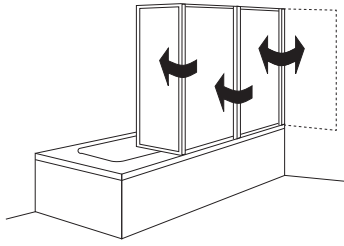
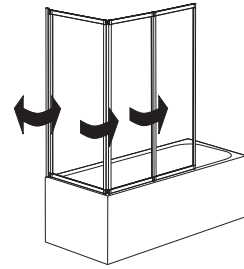
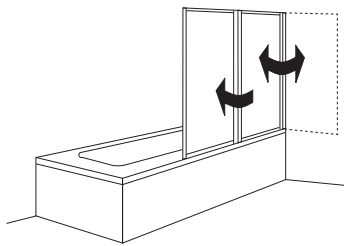
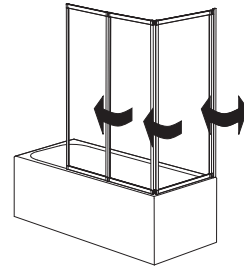
### 5 A-B440

2 Faltwände 2-tlg. (nach innen und außen faltbar)  
 Beschlagsystem: Drehsäule (zur Wand)  
 und Scharniere (Glas / Glas)

Breite bis 1400 x 1400 mm · Höhe bis 1722 mm

# flex Badewannenaufsatz



**3****5****4****6****1** A-B200

1 Pendeltür, 1 Festteil  
 Beschlagsystem: Drehsäule

Breite bis 1600 mm  
 Höhe bis 1722 mm · Türbreite max. 1000 mm

**2** A-B101

1 Pendeltür, 1 Seitenteil  
 Beschlagsystem: Drehsäule

Breite bis 1200 mm (Festteilseite) x 1200 mm  
 Höhe bis 1722 mm

**3** falt 3-tlg.

1 Faltwand 3-tlg. (nach innen und außen faltbar)  
 in Kunstglas tropfen (3 mm) oder Echtglas klar (3 mm ESG)  
 Beschlagsystem: Drehsäule  
 Profil: silber  
 Breite 1300 mm · Höhe 1400 mm

**4** falt 2-tlg.

1 Faltwand 2-tlg. (nach innen und außen faltbar)  
 in Kunstglas tropfen (3 mm) oder Echtglas klar (3 mm ESG)  
 Beschlagsystem: Drehsäule  
 Profil: silber  
 Breite 880 mm · Höhe 1400 mm

**5** falt spezial 70

1 Faltwand 3-tlg. spezial 70 in Kunstglas tropfen (3 mm)  
 Beschlagsystem: Drehsäule  
 Profil: silber

Breite 695 x 1030 mm · Höhe 1400 mm




**6** falt spezial 75

1 Faltwand 3-tlg. spezial 75 in Kunstglas tropfen (3 mm)  
 Beschlagsystem: Drehsäule  
 Profil: silber

Breite 745 x 1010 mm · Höhe 1400 mm

# flex Technische Übersicht

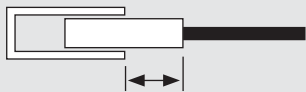
## Übersicht

DT	– Duschtasse	
DT-EBM	– Duschtasseneinbaumaß	
BE-EBM	– bodenebenes Einbaumaß (Außenkante Glas)	
DT-Radius	– Duschtassenradius	
Drehtüren	– Öffnung nur nach außen	
Pendeltüren	– Öffnung 90° nach innen und 90° nach außen	
Faltwände	– nach innen und außen faltbar	

Standardhöhe	2000 / 2022 mm
Glasstärke	6 + 8 mm
Glasbeschichtung	optional
Standard Glasart	klar
Profilfarbe	platin-silber
Beschlag	verchromt
Sondermaße	möglich
Scharniere	flächenbündig
Hebe-Senk	ja

## Nische

Wandanschlußprofil mit Drehsäule oder Festteil



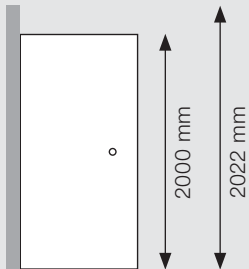
Verstellbereich 20 mm

Magnetträgerprofil mit Wandanschlußprofil

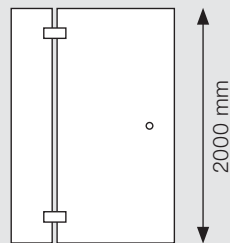


Verstellbereich 10 mm

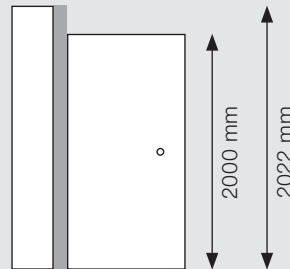
Höhen:



Dreh/Pendeltür mit Drehsäule an der Wand



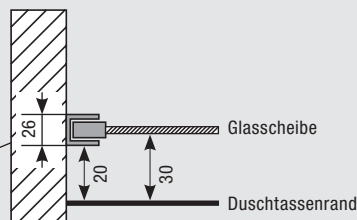
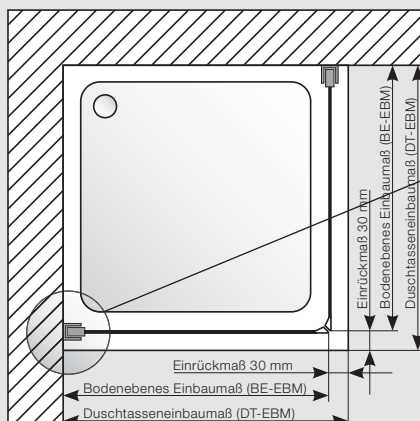
Festteil mit Drehtür (Bänderlösung)



Dreh/Pendeltür mit Drehsäule an Festteil

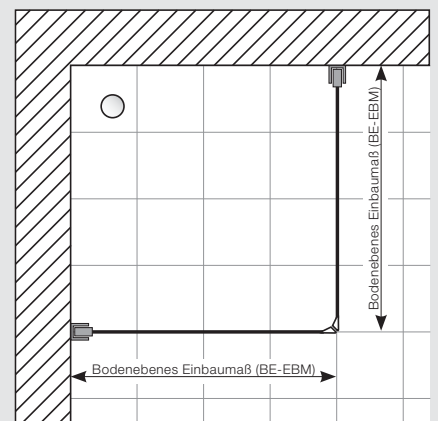
## Eck- und Fronteinstieg mit Seitenteil

Montage auf Duschtasse



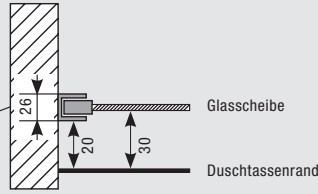
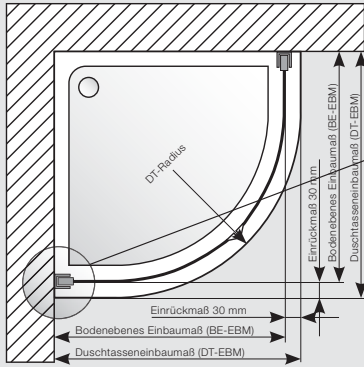
Je nach Bauart tragen die Stabilisierungsstreben in der Höhe bis zu 45 mm auf.

Montage Bodeneben



# Runddusche

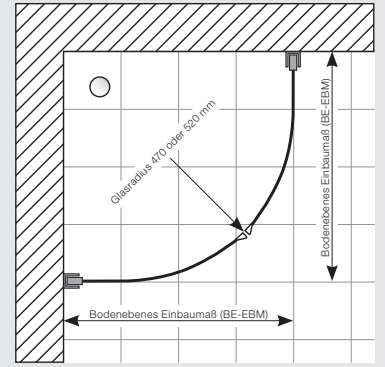
Montage auf Duschtasse



Je nach Bauart tragen die Stabilisierungsstreben in der Höhe bis zu 45 mm auf.

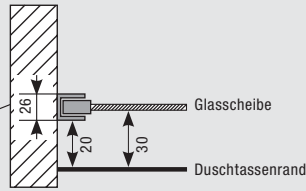
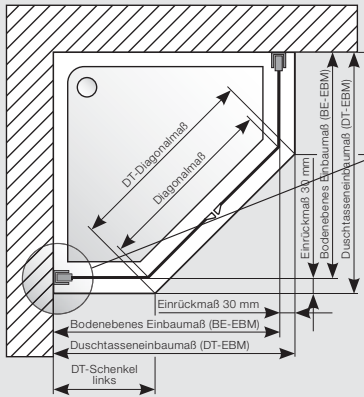
DT-Radius 500 oder 550 mm

Montage Bodeneben



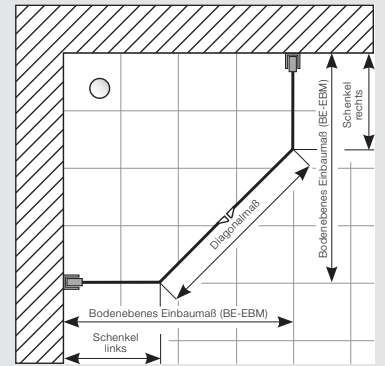
# Fünfeckdusche

Montage auf Duschtasse



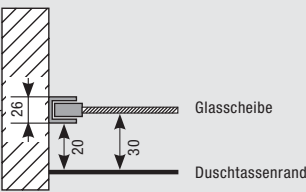
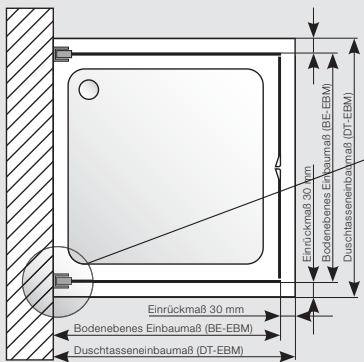
Je nach Bauart tragen die Stabilisierungsstreben in der Höhe bis zu 45 mm auf.

Montage Bodeneben



# U-Form

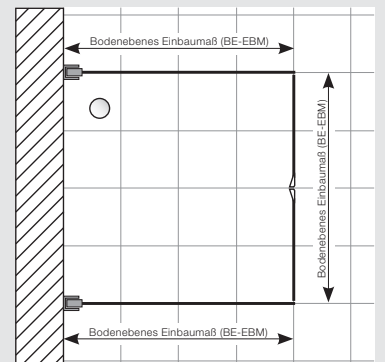
Montage auf Duschtasse



Je nach Bauart tragen die Stabilisierungsstreben in der Höhe bis zu 45 mm auf.

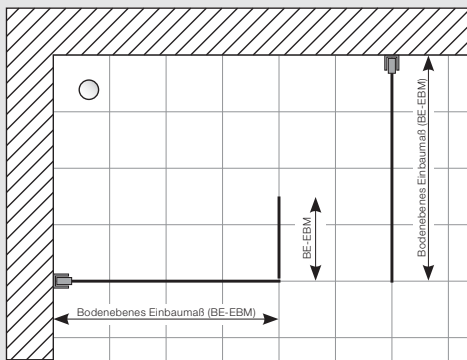
Verstellbereich Seitenteil +5/-15  
Verstellbereich Tür +25/-5

Montage Bodeneben



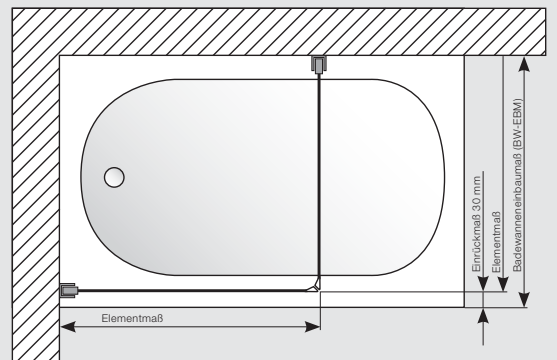
# Walk-In

Montage Bodeneben



# Badewannen- aufsatz

Montage auf Badewannenrand



# vital Die Duschwand für



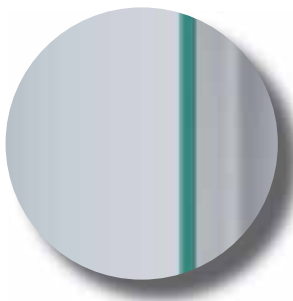
# Anspruchsvollere

- vormontiertes, massives, flächenbündiges Metallband
- integrierter Hebe-Senk-Mechanismus
- Stabilitätsstreben im Kopf der Drehsäule
- massiver, verchromter Metallgriff - außen mit großzügiger Vertiefung, innen flächenbündig
- Wandanschluss mit großzügigem Verstellbereich für nicht lotrechte Wände
- aufgeklipstes Abdeckprofil = verdeckte, unsichtbare Silikonfuge und Verschraubung
- inklusive wasser- und schmutzabweisender Glasbeschichtung
- Sonderzubehör Griff-Variante: Metall-Knopfgriff
- ungleichschenklige Ausführung lieferbar
- Verstellbereich links und rechts jeweils 20 mm

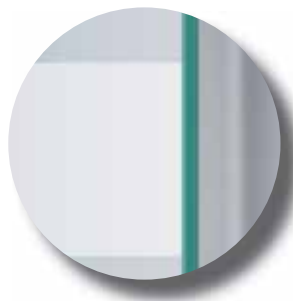


Alle Profile in **silberglanz**

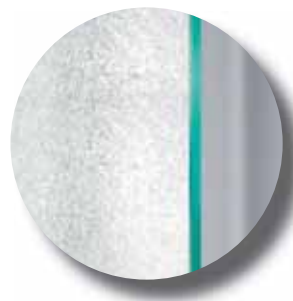
Glasstärke in **6 mm ESG inklusive** Glasbeschichtung



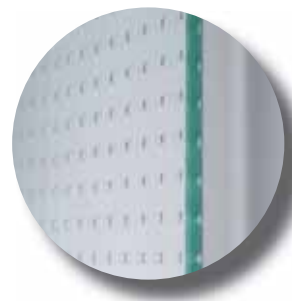
**klar**



**Siebdruck** voll- oder  
teillächig = 700 mm mittig



**chinchilla**



**mastercarré**



# vital Nische







### 1 vital 1100

Frontestieg - Drehtür durch Wanddrehsäule nach außen öffnend

Breite bis 1100 mm · Höhe bis 2000 mm

### 2 vital 1200

Frontestieg - Drehtür durch Drehsäule nach außen öffnend, mit feststehendem Seitenelement und verchromter Stabilitätsstrebe

Breite bis 1400 mm · Höhe bis 2000 mm  
 Türbreite wählbar von 460 - 800 mm  
 Seitenelement wählbar von 200 - 800 mm

### 3 vital 1300

Frontestieg - Drehtür über Bänder nach außen öffnend, mit feststehendem Seitenelement und verchromter Stabilitätsstrebe

Breite bis 1400 mm · Höhe bis 2000 mm  
 Türbreite wählbar von 470 - 800 mm  
 Seitenelement wählbar von 200 - 800 mm

### 4 vital 1400

Frontestieg - Drehtür über Bänder nach außen öffnend, Seitenelement durch Wanddrehsäule nach innen und außen klappbar

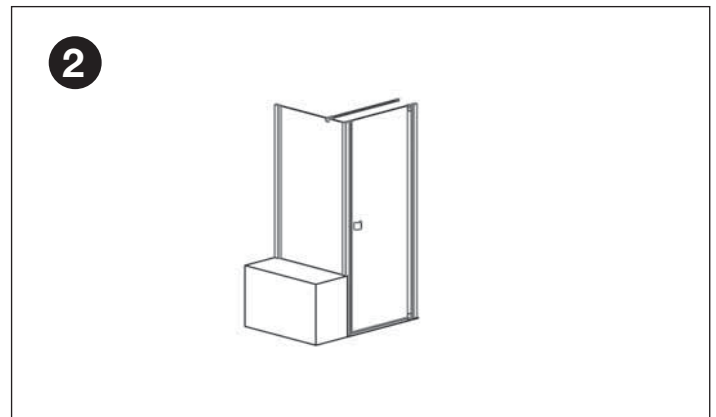
Breite bis 1100 mm · Höhe bis 2000 mm

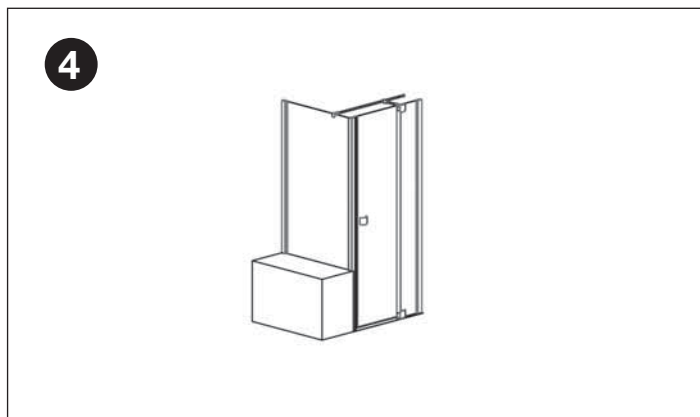
### 5 vital 1101

Frontestieg - 2 Pendeltüren, durch Wanddrehsäulen nach innen und außen öffnend

Breite bis 2000 mm · Höhe bis 2000 mm  
 Türbreite wählbar von 310 - 1000 mm  
 (auch asymmetrisch)

# vital Fronteinstieg mit Seite





## 1 vital 2100

Fronteinstieg - Drehtür durch Wanddrehsäule nach außen öffnend, mit feststehendem Seitenteil und verchromter Stabilitätsstrebe

Breite bis 1100 mm · Höhe bis 2000 mm  
Breite ST bis 1200 mm

## 2 vital 2101

Fronteinstieg - Drehtür durch Wanddrehsäule nach außen öffnend, mit feststehendem verkürztem Seitenteil und verchromter Stabilitätsstrebe

Breite bis 1100 mm · Höhe bis 2000 mm  
Breite ST bis 1200 mm

## 3 vital 2200

Fronteinstieg - Drehtür durch Drehsäule nach außen öffnend, mit feststehendem Seitenelement und feststehendem Seitenteil mit verchromten Stabilitätsstreben

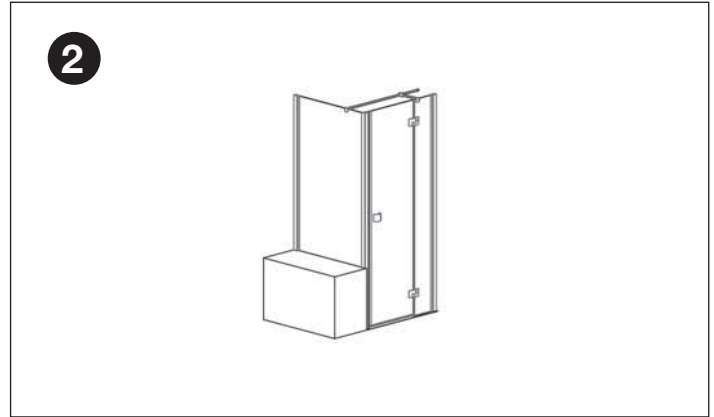
Breite bis 1400 mm · Höhe bis 2000 mm  
Breite ST bis 1200 mm  
Türbreite wählbar von 460 - 800 mm  
Seitenelement wählbar von 200 - 800 mm

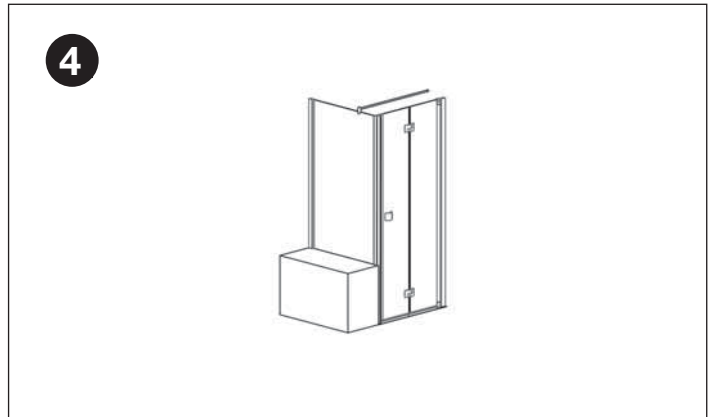
## 4 vital 2201

Fronteinstieg - Drehtür durch Drehsäule nach außen öffnend, mit feststehendem Seitenelement und feststehendem verkürztem Seitenteil mit verchromten Stabilitätsstreben

Breite bis 1400 mm · Höhe bis 2000 mm  
Breite ST bis 1200 mm  
Türbreite wählbar von 460 - 800 mm  
Seitenelement wählbar von 200 - 800 mm

# vital Fronteinstieg mit Seit





## 1 vital 2300

Fronteinstieg - Drehtür über Bänder nach außen öffnend, mit feststehendem Seitenelement und feststehendem Seitenteil mit verchromten Stabilitätsstreben

Breite bis 1400 mm · Höhe bis 2000 mm  
 Breite ST bis 1200 mm  
 Türbreite wählbar von 470 - 800 mm  
 Seitenelement wählbar von 200 - 800 mm

## 2 vital 2301

Fronteinstieg - Drehtür über Bänder nach außen öffnend, mit feststehendem Seitenelement und feststehendem verkürztem Seitenteil mit verchromten Stabilitätsstreben

Breite bis 1400 mm · Höhe bis 2000 mm  
 Breite ST bis 1200 mm  
 Türbreite wählbar von 470 - 800 mm  
 Seitenelement wählbar von 200 - 800 mm

## 3 vital 2400

Fronteinstieg - Drehtür über Bänder nach außen öffnend, Seitenelement durch Wanddrehsäule **nach innen und außen** klappbar, mit feststehendem Seitenteil und verchromter Stabilitätsstrebe

Breite bis 1100 mm · Höhe bis 2000 mm  
 Breite ST bis 1200 mm

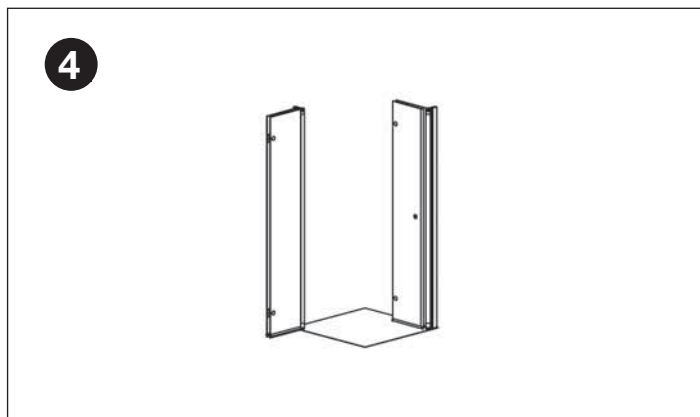
## 4 vital 2401

Fronteinstieg - Drehtür über Bänder nach außen öffnend, Seitenelement durch Wanddrehsäule **nach innen und außen** klappbar, mit feststehendem verkürztem Seitenteil und verchromter Stabilitätsstrebe

Breite bis 1100 mm · Höhe bis 2000 mm  
 Breite ST bis 1200 mm

# vital Eckeinstieg





### 1 vital 4100

EckEinstieg - 2 Drehtüren, durch Wanddrehsäulen nach **innen und außen** öffnend

Breite bis 1100 mm · Höhe bis 2000 mm

### 2 vital 4200

EckEinstieg - 2 Drehtüren, durch Drefsäulen nach **innen und außen** öffnend, mit 2 feststehenden Seitenelementen mit verchromten Stabilitätsstreben

Breite bis 1400 mm · Höhe bis 2000 mm  
Türbreite wählbar von 250 - 800 mm  
Seitenelement wählbar von 200 - 800 mm

### 3 vital 4300

EckEinstieg - 2 Drehtüren, über Bänder nach außen öffnend, mit 2 feststehenden Seitenelementen und verchromten Stabilitätsstreben

Breite bis 1400 mm · Höhe bis 2000 mm  
Türbreite wählbar von 250 - 800 mm  
Seitenelement wählbar von 200 - 800 mm

### 4 vital 4400

EckEinstieg - 2 Drehtüren, über Bänder nach außen öffnend, mit 2 durch Wanddrehsäulen nach **innen und außen** klappbaren Seitenelementen

Breite bis 1100 mm · Höhe bis 2000 mm

# vital Kombinationen

## vital

EckEinstieg - 1 Drehtür, durch Wanddrehsäule nach **innen und außen** öffnend **(1)**  
+ 1 Drehtür, durch Drehsäule nach **innen und außen** öffnend, mit 1 feststehendem  
Seitenelement mit verchromter Stabilitätsstrebe **(2)**

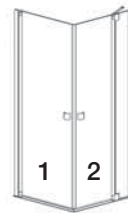
Sondermaße **(1)**: Höhe: 1000 - 2000 mm Breite: 350 - 1100 mm

Sondermaße **(2)**: Höhe: 1000 - 2000 mm Breite: 450 - 1400 mm

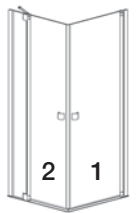
Türbreite **(d1)** wählbar von: 250 - 800 mm

Seitenelement **(d2)** wählbar von: 200 - 800 mm

4120



4210



## vital

EckEinstieg - 1 Drehtür, durch Wanddrehsäule nach **innen und außen** öffnend **(1)**  
+ 1 Drehtür, über Bänder nach außen öffnend,  
mit 1 feststehendem Seitenelement und verchromter Stabilitätsstrebe **(2)**

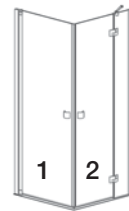
Sondermaße **(1)**: Höhe: 1000 - 2000 mm Breite: 350 - 1100 mm

Sondermaße **(2)**: Höhe: 1000 - 2000 mm Breite: 450 - 1400 mm

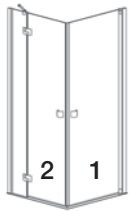
Türbreite **(d1)** wählbar von: 250 - 800 mm

Seitenelement **(d2)** wählbar von: 200 - 800 mm

4130



4310



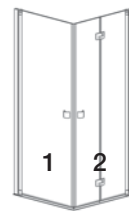
## vital

EckEinstieg - 1 Drehtür, durch Wanddrehsäule nach **innen und außen** öffnend **(1)**  
+ 1 Drehtür, über Bänder nach außen öffnend,  
mit 1 durch Wanddrehsäule nach innen und außen klappbarem Seitenelement **(2)**

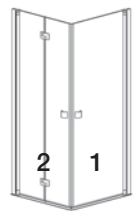
Sondermaße **(1)**: Höhe: 1000 - 2000 mm Breite: 350 - 1100 mm

Sondermaße **(2)**: Höhe: 1000 - 2000 mm Breite: 600 - 1100 mm

4140



4410



## vital

EckEinstieg - 1 Drehtür, durch Drehsäule nach innen und außen öffnend, mit 1 feststehendem  
Seitenelement mit verchromter Stabilitätsstrebe **(1)** + 1 Drehtür, über Bänder nach außen  
öffnend, mit 1 durch Wanddrehsäule nach innen und außen klappbarem Seitenelement **(2)**

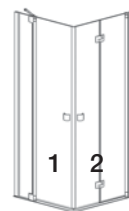
Sondermaße **(1)**: Höhe: 1000 - 2000 mm Breite: 450 - 1400 mm

Türbreite **(d1)** wählbar von: 250 - 800 mm

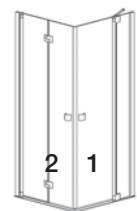
Seitenelement **(d2)** wählbar von: 200 - 800 mm

Sondermaße **(2)**: Höhe: 1000 - 2000 mm Breite: 600 - 1100 mm

4240



4420



## vital

EckEinstieg - 1 Drehtür, über Bänder nach außen öffnend, mit 1 feststehendem  
Seitenelement und verchromter Stabilitätsstrebe **(1)** + 1 Drehtür, über Bänder nach außen  
öffnend, mit 1 durch Wanddrehsäule nach innen und außen klappbarem Seitenelement **(2)**

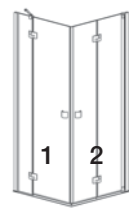
Sondermaße **(1)**: Höhe: 1000 - 2000 mm Breite: 450 - 1400 mm

Türbreite **(d1)** wählbar von: 250 - 800 mm

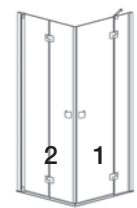
Seitenelement **(d2)** wählbar von: 200 - 800 mm

Sondermaße **(2)**: Höhe: 1000 - 2000 mm Breite: 600 - 1100 mm

4340



4430





# Runddusche



## 1 vital 3200

Runddusche - 2 Drehtüren, durch Drehsäulen nach **innen und außen** öffnend, mit 2 feststehenden Seitenelementen und verchromten Stabilitätsstreben und nur in Glasdesign **klar** erhältlich

Breite bis 1400 mm

Runddusche generell nur in Höhe 2000 mm lieferbar

## 2 vital 3300

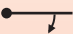


Runddusche - 2 Drehtüren, über Bänder nach außen öffnend, mit 2 feststehenden Seitenelementen und verchromten Stabilitätsstreben und nur in Glasdesign **klar** erhältlich

Breite bis 1400 mm

Runddusche generell nur in Höhe 2000 mm lieferbar

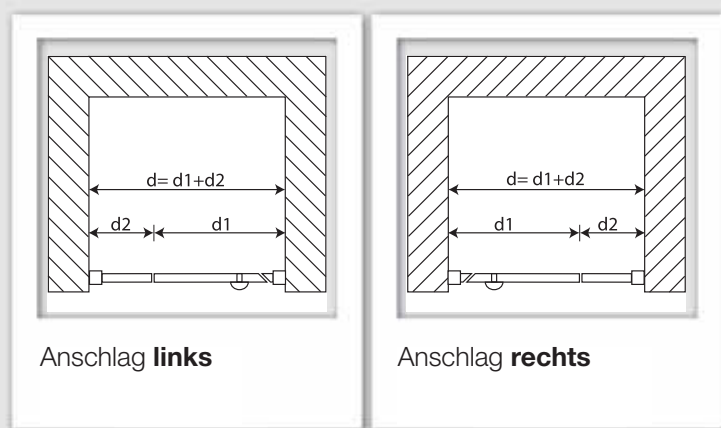
# vital Technische Übersicht

## Übersicht

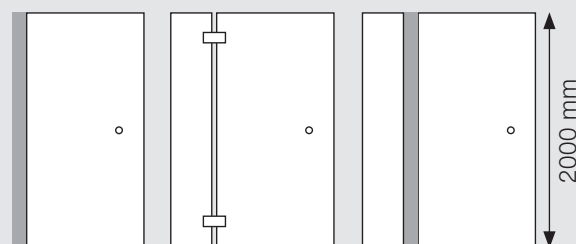
DT	– Duschtasse	
DT-EBM	– Duschtasseneinbaumaß	
BE-EBM	– bodenebenes Einbaumaß (Außenkante Glas)	
DT-Radius	– Duschtassenradius	
Drehtüren	– Öffnung nur nach außen	
Pendeltüren	– Öffnung 90° nach innen und 90° nach außen	
Faltwände	– nach innen und außen faltbar	

Standardhöhe	2000 mm
Glasstärke	6 mm
Glasbeschichtung	serienmäßig
Standard Glasart	klar
Profilfarbe	silberglanz
Beschlag	verchromt
Sondermaße	möglich
Scharniere	flächenbündig
Hebe-Senk	ja

## Nische

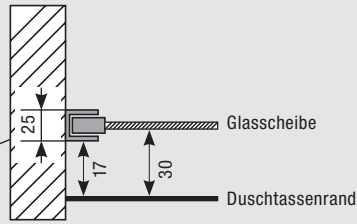
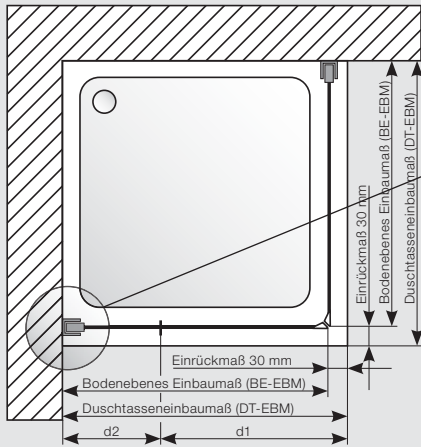


Höhen:



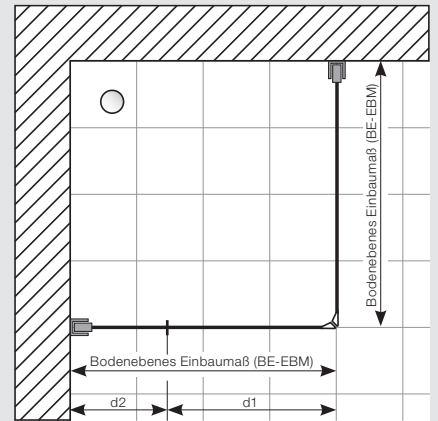
# Fronteinstieg mit Seitenteil

Montage auf Duschtasse



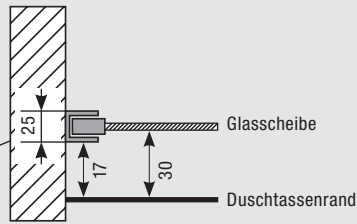
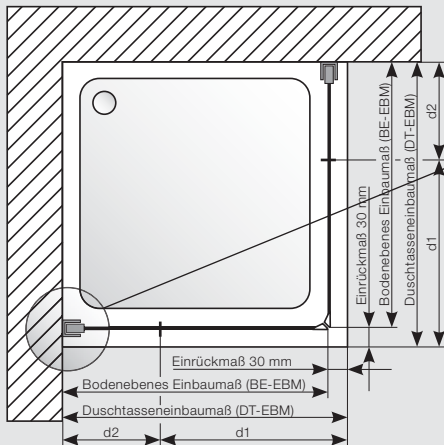
Je nach Bauart tragen die Stabilisierungsstreben in der Höhe bis zu 45 mm auf.

Montage Bodeneben



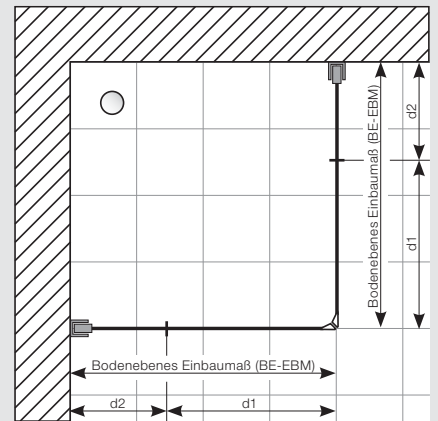
# Eckeneinstieg

Montage auf Duschtasse



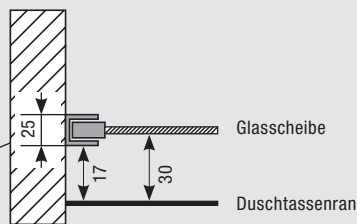
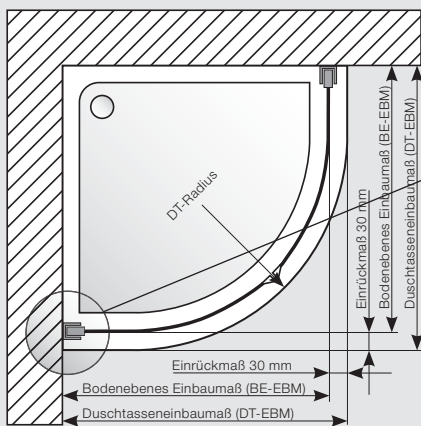
Je nach Bauart tragen die Stabilisierungsstreben in der Höhe bis zu 45 mm auf.

Montage Bodeneben



# Runddusche

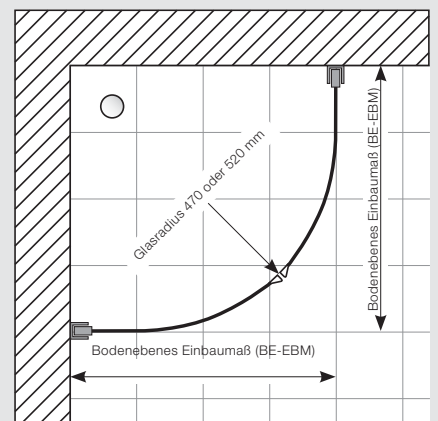
Montage auf Duschtasse



Je nach Bauart tragen die Stabilisierungsstreben in der Höhe bis zu 45 mm auf.

DT-Radius 500 oder 550 mm

Montage Bodeneben



# fit Rahmenlose Leichtigk



# eit in 8 mm



- Glasduschwände speziell nach Ihren Wünschen und Ihrer Bad-Einbausituation maßgefertigt
- **8 mm Einscheiben-Sicherheits-Glas**
- massive, edel verchromte, flächenbündige Metall-Scharniere mit Hebe-Senk-Mechanismus (Pendelscharnier weicht optisch und funktionell ab)
- massive, edel verchromte, flächenbündige Wandwinkel
- massiver, edel verchromter Metall-Knopfgriff
- optional Stangengriff und Handtuchhalter

## Glasstärke 8 mm

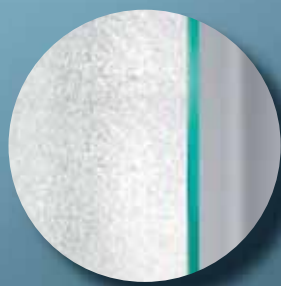
Verschiedene Glasdesigns wählbar.



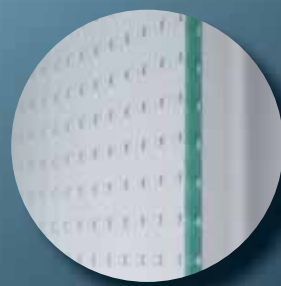
klar



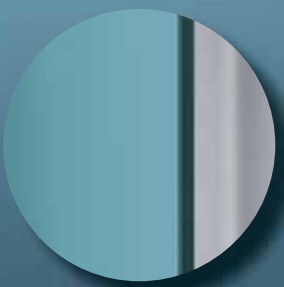
Siebdruck voll- oder teilflächig = 700 mm mittig



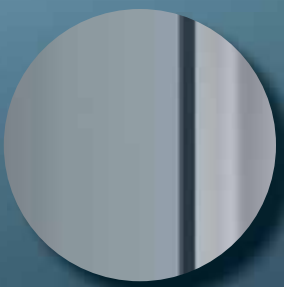
chinchilla



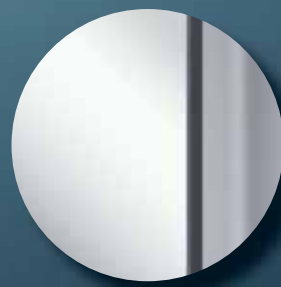
mastercarré



edelgrün

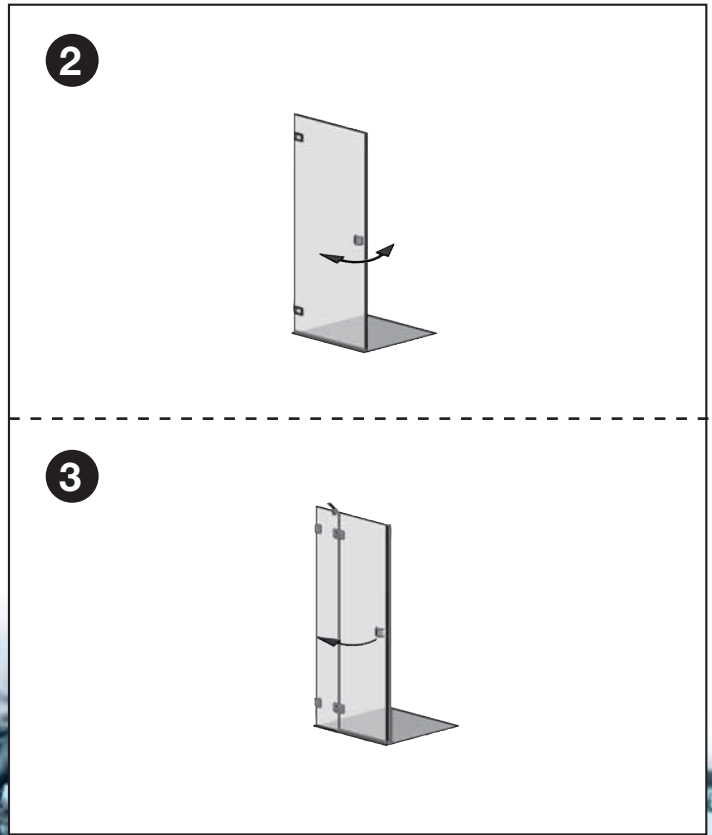


edelgrau



MIRASTAR® auf Anfrage

# fit Nische





**1** F 1600

1 Drehtür

Breite bis 1000 mm · Höhe bis 2100 mm

**2** F 1100

1 Pendeltür

Breite bis 1000 mm · Höhe bis 2100 mm

**3** F 1300

1 Drehtür, 1 Festteil

Breite bis 1600 mm · Höhe bis 2100 mm

**4** F 1400

1 Faltwand 2 tlg.

Breite bis 1000 mm · Höhe bis 2100 mm

**5** F 1110

1 Pendeltür 2 tlg.

Breite bis 2000 mm · Höhe bis 2100 mm

**6** F 1302

1 Drehtür, 2 Festteile

Breite bis 2000 mm · Höhe bis 2100 mm

**7** F 1602

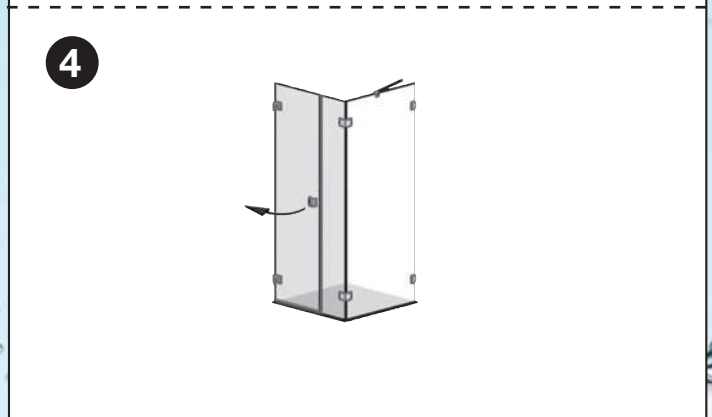
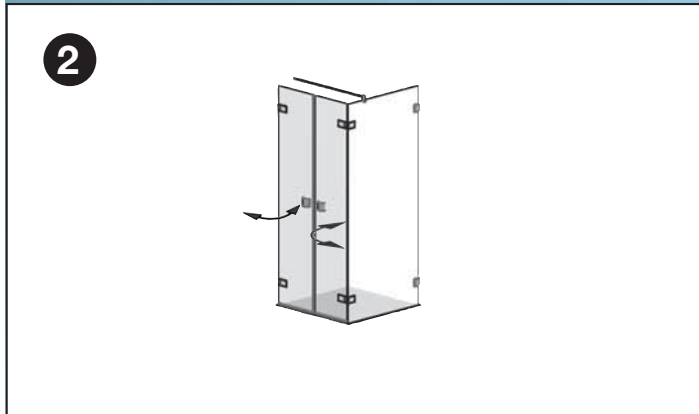
1 Drehtür, 1 Festteil

Breite bis 2000 mm · Höhe bis 2100 mm

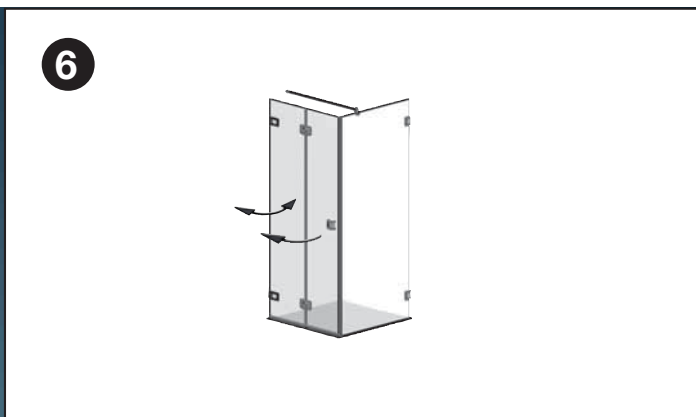
# fit Fronteinstieg mit Seitente



Abbildung zeigt Glasdesign Siebdruck vollflächig mit optionalem Zubehör: Handtuchhalter







**1** F 2600

1 Drehtür, 1 Seitenteil

Breite bis 1000 (Türseite) x 1600 mm · Höhe bis 2100 mm

**2** F 2170

1 Pendeltür 2-tlg., 1 Seitenteil

Breite bis 1400 (Türseite) x 1600 mm · Höhe bis 2100 mm

**3** F 2300

1 Drehtür, 1 Festteil, 1 Seitenteil

Breite bis 1400 (Türseite) x 1600 mm · Höhe bis 2100 mm

**4** F 2602

1 Drehtür, 1 Festteil, 1 Seitenteil

Breite bis 1600 mm · Höhe bis 2100 mm

**5** F 2302

1 Drehtür, 2 Festteile, 1 Seitenteil

Breite bis 1600 x 1600 mm · Höhe bis 2100 mm

**6** F 2400

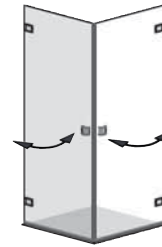
1 Faltpartie 2 tlg., 1 Seitenteil

Breite bis 1000 (Türseite) x 1600 mm · Höhe bis 2100 mm

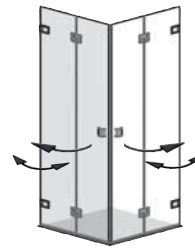
# fit Eckeinstieg



2



3



**1** F 4300

2 Drehtüren, 2 Festteile

Breite bis 1600 x 1600 mm · Höhe bis 2100 mm

**2** F 4100

2 Pendeltüren

Breite bis 1000 x 1000 mm · Höhe bis 2100 mm

**3** F 4400

2 Faltwände 2-tlg.

Breite bis 1000 x 1000 mm · Höhe bis 2100 mm

# Kombinationen

## fit

EckEinstieg - 1 Pendeltür nach **innen und außen** öffnend **(1)**  
+ 1 Drehtür, über Bänder nach außen öffnend,  
mit 1 Festteil und verchromter Stabilitätsstrebe **(2)**

Sondermaße **(1)**: Breite: bis 1000 mm    Höhe: bis 2100 mm

Sondermaße **(2)**: Breite: bis 1600 mm    Höhe: bis 2100 mm

F 4130



F 4310



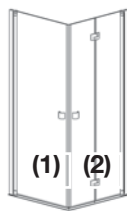
## fit

EckEinstieg - 1 Pendeltür nach **innen und außen** öffnend **(1)**  
+ 1 Drehtür, über Bänder nach außen öffnend,  
mit 1 durch Pendelscharniere nach innen und außen klappbarem Seitenelement **(2)**

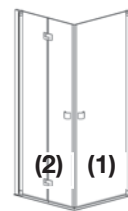
Sondermaße **(1)**: Breite: bis 1000 mm    Höhe: bis 2100 mm

Sondermaße **(2)**: Breite: bis 1000 mm    Höhe: bis 2100 mm

F 4140



F 4410



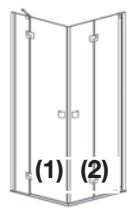
## fit

EckEinstieg - 1 Drehtür, über Bänder nach außen öffnend, mit 1 Festteil  
und verchromter Stabilitätsstrebe **(1)** + 1 Drehtür, über Bänder nach außen öffnend,  
mit 1 durch Pendelscharniere nach innen und außen klappbarem Seitenelement **(2)**

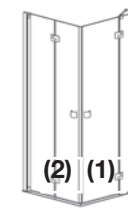
Sondermaße **(1)**: Breite: bis 1600 mm    Höhe: bis 2100 mm

Sondermaße **(2)**: Breite: bis 1000 mm    Höhe: bis 2100 mm

F 4340



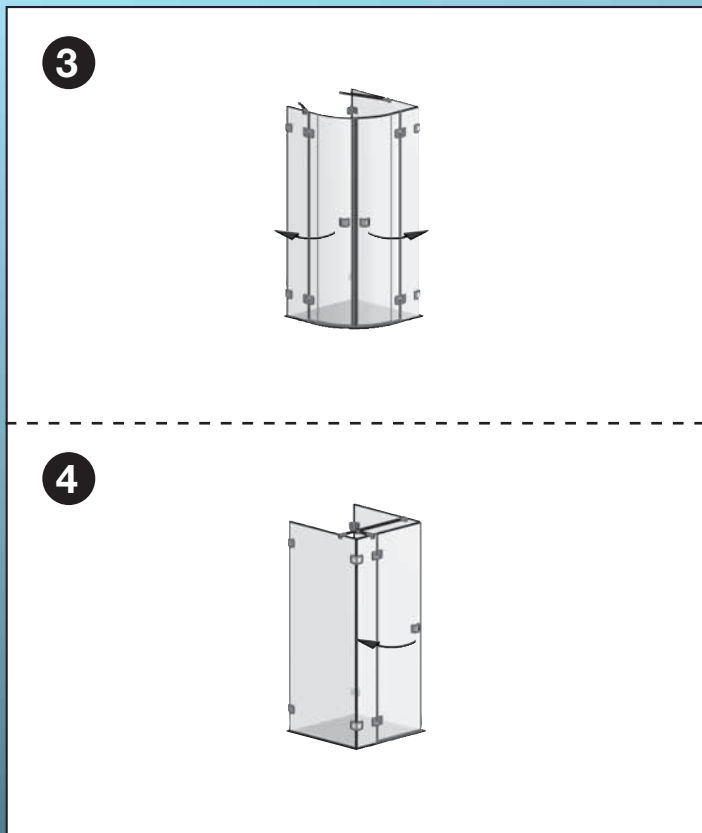
F 4430



# fit U-Form

1





**1** F 6330

2 Drehtüren, 2 Festteile, 1 Seitenteil  
Breite bis 1600 x 1600 x 1600 mm  
Höhe bis 2100 mm

**2** F 6770

1 Doppelpendeltür, 2 Seitenteile  
Breite bis 1200 x 1200 x 1200 mm  
Höhe bis 2100 mm

**3** F 6332

2 gebogene Drehtüren (6 mm ESG), 2 Festteile,  
1 Seitenteil (8 mm ESG) nur in Glasdesign **klar** erhältlich  
Breite bis 1400 x 1400 x 1400 mm  
Höhe 2000 mm

**4** F 6300

1 Drehtür, 1 Festteil, 2 Seitenteile  
Breite bis 1600 x 1400 x 1600 mm  
Höhe bis 2100 mm

# fit U-Form

1



F 6302 1 Drehtür, 2 Festteile, 2 Seitenteile · Breite bis 1600 x 1600 x 1600 mm · Höhe bis 2100 mm



**4** F 6030



1 Drehtür, 1 Festteil, 2 Seitenteile  
Breite bis 1400 x 1400 x 1400 mm · Höhe bis 2100 mm

**5** F 6017



1 Doppelpendeltür, 2 Seitenteile 90° über Eck  
Breite bis 1200 x 1600 x 1200 mm · Höhe bis 2100 mm

**2** F 6500



1 Drehtür, 2 Festteile, 1 Seitenteil  
Breite bis 1200 x 1200 x 1200 mm · Höhe bis 2100 mm

**3** F 6502



2 Drehtüren, 2 Festteile, 1 Seitenteil  
Breite bis 1200 x 1200 x 1200 mm · Höhe bis 2100 mm

**6** F 6006



1 Drehtür, 1 Festteil, 2 Seitenteile 90° über Eck  
Breite bis 1400 x 1600 x 1400 mm · Höhe bis 2100 mm

**7** F 6040



1 faltwand 2-tlg. (nach innen und außen faltbar)  
2 Seitenteile 90° über Eck  
Breite bis 1000 x 1600 x 1000 mm · Höhe bis 2100 mm

# fit Walk-In

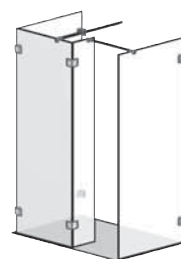
1





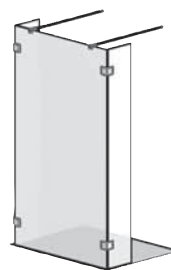


**1** F 9006



Walk-In 4tlg.  
Breite bis 1600 x 1600 x 600 x 1600 mm  
Höhe bis 2100 mm

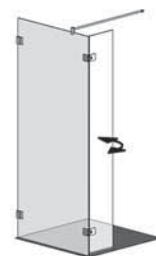
**2** F 9004



Walk-In-3tlg. freistehend  
Breite bis 600 x 1600 x 600 mm · Höhe bis 2100 mm



**3** F 9070



1 Seitenteil,  
1 beweglicher Flügel  
(90° nach innen und außen schwenkbar)  
Breite bis 1600 x 600 mm · Höhe bis 2100 mm

**4** F 9077



1 Seitenteil,  
2 bewegliche Flügel  
(90° nach innen und außen schwenkbar)  
Breite bis 600 x 1600 x 600 mm · Höhe bis 2100 mm

# fit Walk-In





**1** F 9001

Walk-In 1 tlg.

Breite bis 1600 mm · Höhe bis 2100 mm

**2** F 9003

Walk-In 2 tlg.

Breite bis 1600 x 600 mm · Höhe bis 2100 mm

**3** F 9005

Walk-In 3 tlg.

Breite bis 1600 x 600 x 1600 mm · Höhe bis 2100 mm

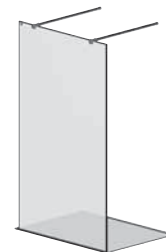
**4** F 9002

Walk-In 1 tlg. freistehend

Breite bis 1600 mm · Höhe bis 2100 mm



**4**



# Runddusche



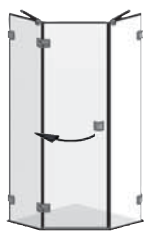
## 1 F 3300

2 gebogene Drehtüren (6 mm ESG),  
2 Festteile (8 mm ESG)  
nur in Glasdesign **klar** erhältlich

Breite bis 1400 x 1400 mm · Radius 500 / 550  
Höhe 2000 mm

# Fünfeckdusche

1



## 1 F 5500

1 Drehtür, 2 Festteile

Breite bis 1200 x 1200 mm · Höhe bis 2100 mm

2



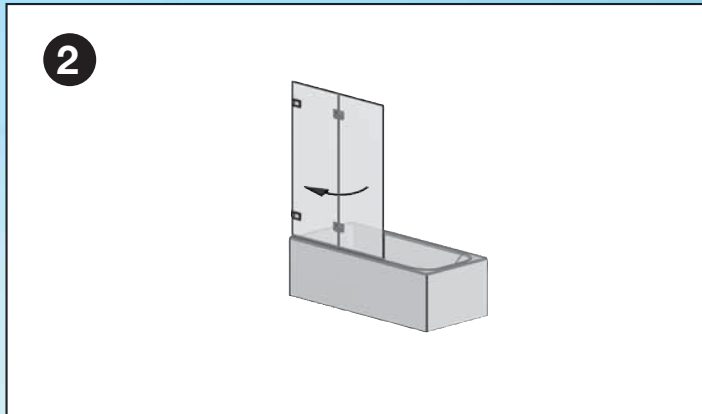
## 2 F 5502

2 Drehtüren, 2 Festteile

Breite bis 1200 x 1200 mm · Höhe bis 2100 mm



# Badewannenaufsatz



**1** F 8100

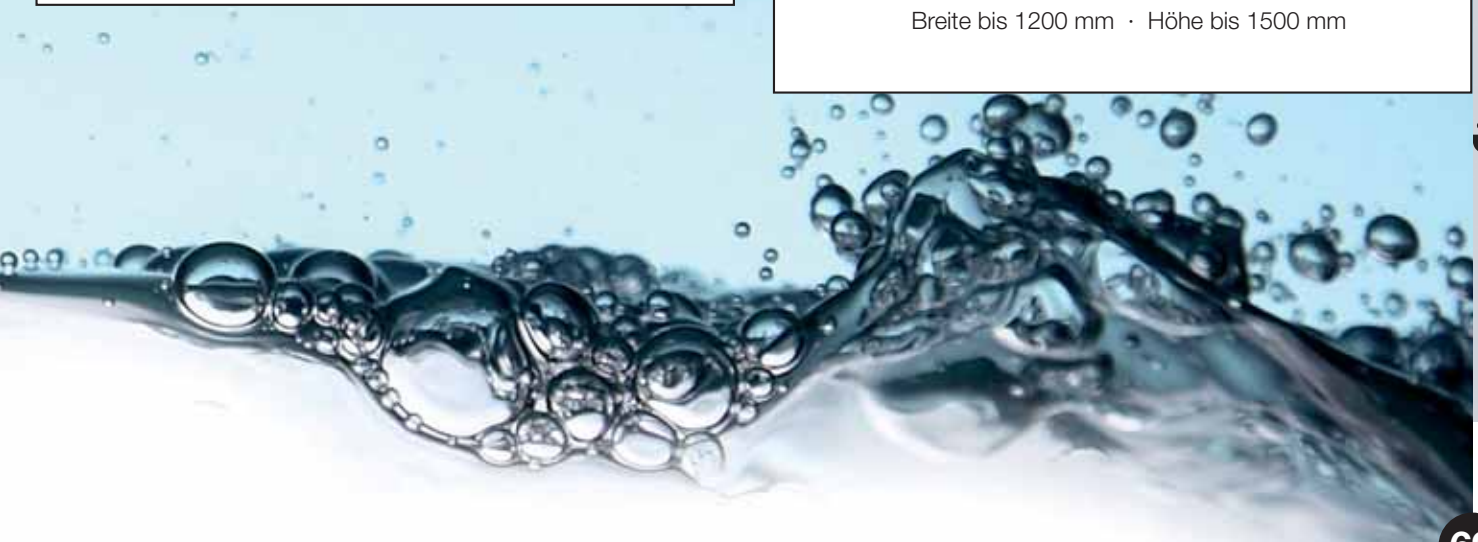
1 Pendeltür 1-tlg.

Breite bis 1000 mm · Höhe bis 1700 mm




**2** F 8400

1 Faltwand 2-tlg.

Breite bis 1200 mm · Höhe bis 1500 mm



# fit Technische Übersicht

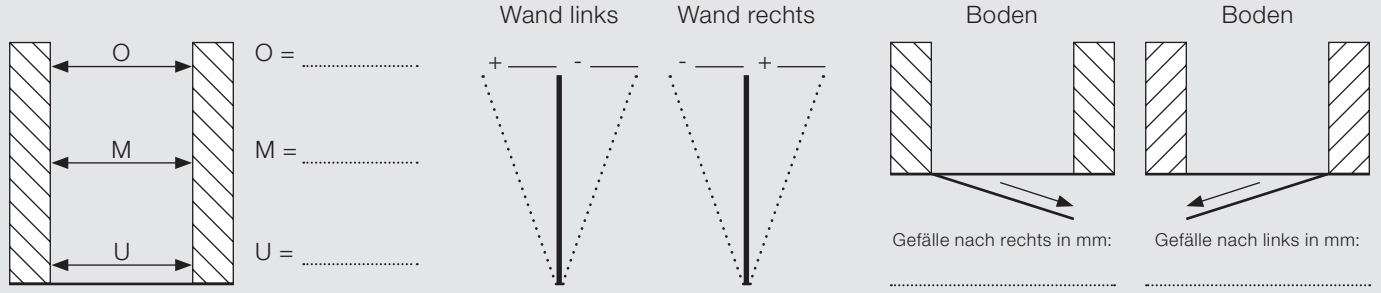
Übersicht	
DT	– Duschtasse
DT-EBM	– Duschtasseneinbaumaß
BE-EBM	– bodenebenes Einbaumaß (Außenkante Glas)
DT-Radius	– Duschtassenradius
Drehtüren	– Öffnung nur nach außen 
Pendeltüren	– Öffnung 90° nach innen und 90° nach außen 
Faltwände	– nach innen und außen faltbar 

Standardhöhe	bis 2000 mm
Glasstärke	8 mm
Glasbeschichtung	optional
Standard Glasart	klar
Profilfarbe	–
Beschlag	verchromt
Sondermaße	möglich
Scharniere	flächenbündig
Hebe-Senk	ja

## Nische

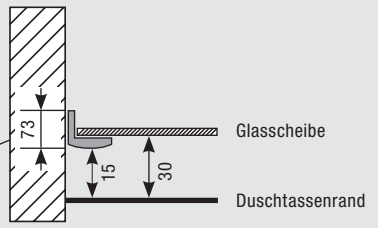
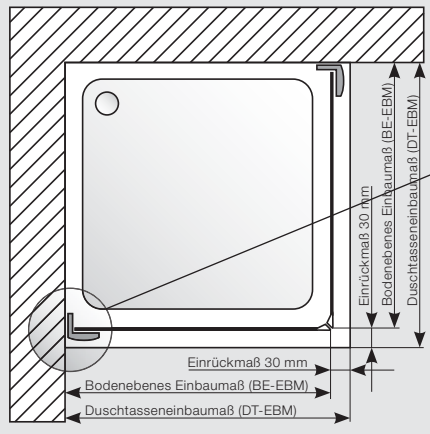
Bei dieser rahmenlosen Serie empfehlen wir unseren Aufmaß- und Montageservice.

Individuelle Maßanfertigung:



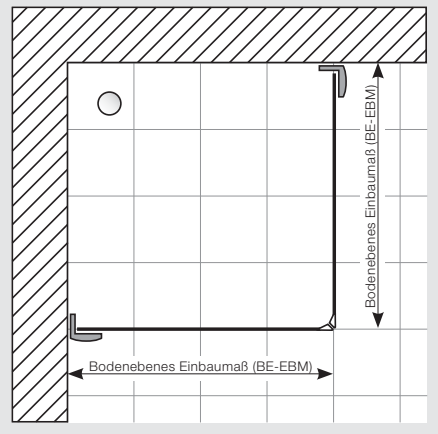
## Eck- und Fronteinstieg mit Seitenteil

Montage auf Duschtasse



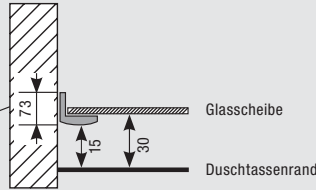
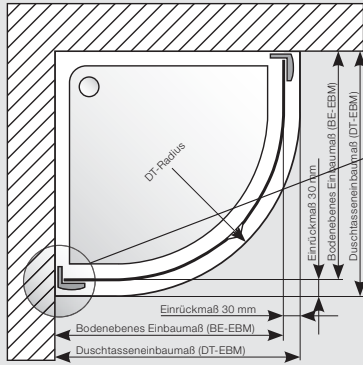
Je nach Bauart tragen die Stabilisierungsstreben in der Höhe bis zu 45 mm auf.

Montage Bodeneben



# Runddusche

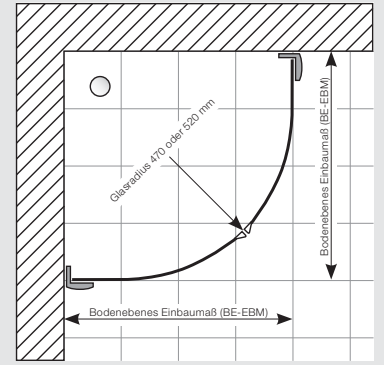
Montage auf Duschtasse



Je nach Bauart tragen die Stabilisierungsstreben in der Höhe bis zu 45 mm auf.

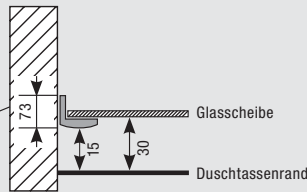
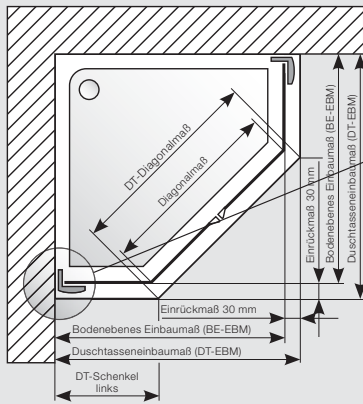
DT-Radius 500 oder 550 mm

Montage Bodeneben



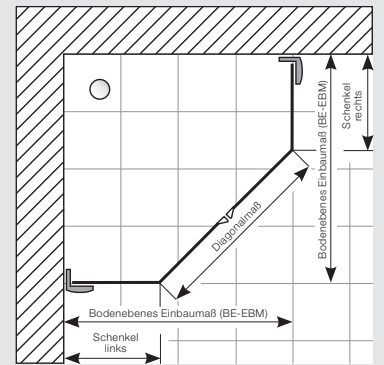
# Fünfeckdusche

Montage auf Duschtasse



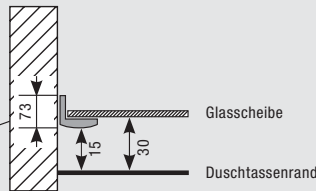
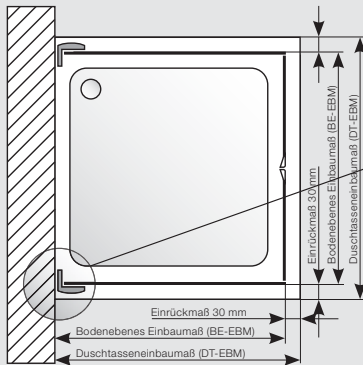
Je nach Bauart tragen die Stabilisierungsstreben in der Höhe bis zu 45 mm auf.

Montage Bodeneben



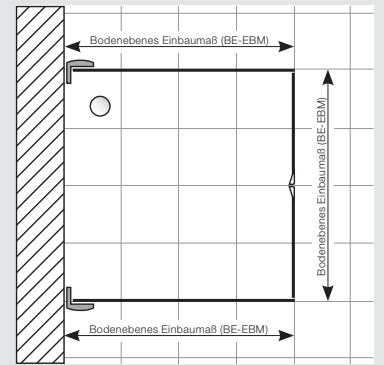
# U-Form

Montage auf Duschtasse



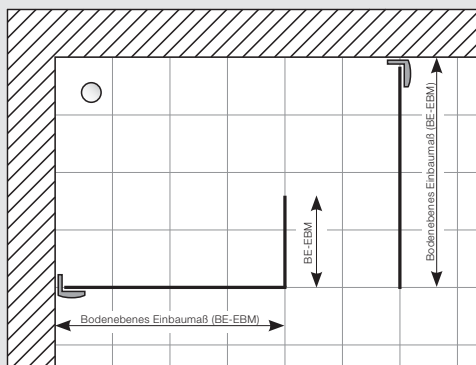
Je nach Bauart tragen die Stabilisierungsstreben in der Höhe bis zu 45 mm auf.

Montage Bodeneben



# Walk-In

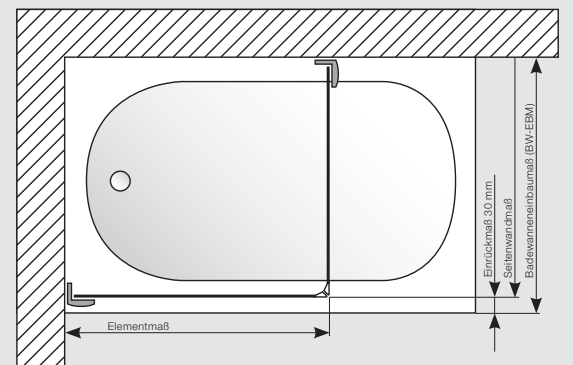
Montage Bodeneben



Je nach Bauart tragen die Stabilisierungsstreben in der Höhe bis zu 45 mm auf.

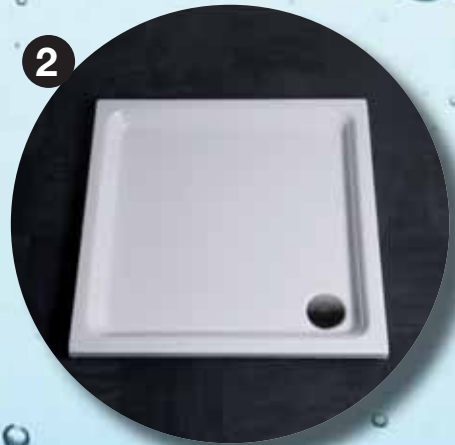
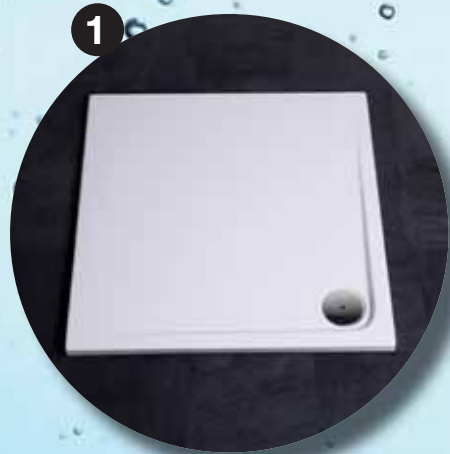
# Badewannen- aufsatz

Montage auf Badewannenrand



Je nach Bauart tragen die Stabilisierungsstreben in der Höhe bis zu 45 mm auf.

# Duschtassen





# Badewanne



Körperform-Badewanne  
aus Acryl, in zwei Größen erhältlich

**1**

Viereck-Duschtasse  
superflach, max. Innentiefe 25 mm

**2**

Viereck-Duschtasse  
max. Innentiefe 70 mm

**3**

Rechteck-Duschtasse  
superflach, max. Innentiefe 25 mm

**4**

Rechteck-Duschtasse  
superflach, max. Innentiefe 25 mm

**5**

Fünfeck-Duschtasse  
superflach, max. Innentiefe 25 mm

**6**

Rund-Duschtasse  
superflach, max. Innentiefe 25 mm

**7**

Rund-Duschtasse  
max. Innentiefe 70 mm

**8**

Schürzen  
und andere Zubehörteile sind für die  
meisten Modelle verfügbar



# Allgemeine Informationen

## Wir sind für Sie da!

Bei technischen Fragen,  
auch während der Montage

**Telefon +49 (0)6202 2093-42**

Montag - Freitag von 7.00 bis 20.00 Uhr  
Samstag von 9.00 bis 15.00 Uhr

Mit einem professionellen Aufmaß- und Montageservice  
(auf dem deutschen Festland) zu erfragen  
Montag - Freitag von 8.00 bis 17.00 Uhr

**Telefon +49 (0)6202 2093-37  
2093-74  
2093-703**

## Ersatzteile finden Sie auf unserer Homepage: [geoprodukte.com](http://geoprodukte.com)

Der Trend zu immer schlankeren Profilen zeigt sich auch in unserem Katalog. Er verleiht der Duschwand eine attraktive Leichtigkeit und macht sie pflegeleicht, aber konstruktionsbedingt nicht 100% dicht bei Spritzwasser. Bei profilreduzierten Duschwänden kann bei Bedarf eine Wasserhemmleiste als Wasserbarriere eingesetzt werden. Diese kann auch nach der Montage noch angebracht werden.



Dichtigkeit: Bauartbedingt kann bei rahmenlosen und rahmenreduzierten Duschwänden keine absolute Dichtigkeit gewährleistet werden. Beim normalen Duschen entstehende Wasserspritzer werden abgehalten, nach außen dringendes Spritzwasser ist nicht gänzlich zu vermeiden, da eine Wasserbarriere in Form eines dicht schließenden Profilrahmens bei exklusiven Ganzglasprodukten aus formalen und gestalterischen Gründen nicht erwünscht wird. Eine rahmenlose Duschwand erfüllt nicht die Norm DIN-EN 14428 für Dichtigkeit und ist als Spritzschutz anzusehen. Reklamationen wegen Undichtigkeit werden daher nicht anerkannt.

Unter Beachtung höchster Sicherheits- und Qualitätsstandards erhalten unsere Produkte das offizielle Siegel für geprüfte Sicherheit.



## Wichtige Informationen für Sie:

Alle **maw** Produkte in diesem Katalog tragen das Siegel für geprüfte Sicherheit. Die Profile sind ausschließlich aus hochwertig edeleloxiertem Aluminium gefertigt.

### Aufmaß:

- Bitte messen Sie von der Fliesenwand bis zur Außenkante Duschtasse/Badewanne. Nehmen Sie keine Maßabzüge (z.B. für Ausgleichsprofile) vor. Diese werden von uns berücksichtigt.
- Bei **bodengleichem Aufbau** (ohne Duschtasse) messen Sie bitte von der Fliesenwand bis zur vorgesehenen Außenkante Glas. Nehmen Sie keine Maßabzüge (z.B. für Ausgleichsprofile) vor. Diese werden von uns berücksichtigt.
- Für **Sondermaßenfertigungen** benötigen wir generell eine **Skizze mit Maßangaben**. Sondermaßenfertigungen sind von der Rückgabe und vom Umtausch ausgeschlossen.

### Pflege von beschichteten ESG-Glasduschwänden sowie von Spiegelglas SGG Mirastar:

- Die **wasserabweisende Glasbeschichtung** bildet eine dauerhafte Verbindung mit der Glasoberfläche, **ersetzt aber nicht die Reinigung**. Im Vergleich zu unbeschichteten Glasscheiben perlen die Wassertropfen leichter ab. Um den Abperleffekt auf Dauer zu erhalten, müssen die Ablagerungen von Zeit zu Zeit entfernt werden.
- Wir empfehlen zur Reinigung weiche Tücher (bei Mikrofasertüchern Gebrauchshinweis beachten), Glasreiniger oder Essigwasser. Bitte keine alkalischen oder aggressiven Mittel verwenden. Die Verwendung von **Dampfreinigern** beschädigt u.U. die Glasoberfläche oder deren hydrophobe Beschichtung und schließt einen Gewährleistungsanspruch aus.

### Garantie:

- Auf alle **maw** Produkte in diesem Katalog geben wir eine Garantie von 10 Jahren (Qualitäts- und Garantiepass liegt jedem Produkt bei).  
Für alle während der Garantiezeit auftretenden Mängel, die auf Material- oder Fabrikationsfehler zurückzuführen sind, erhalten Sie im Rahmen dieser Garantie gegen freie Rücksendung (also ohne Ein-, Ausbau und Transportkostenübernahme durch uns) kostenlos Ersatz für das beanstandete Teil. Sollte das betreffende Modell nicht mehr hergestellt werden, so behalten wir uns Ersatzlieferung eines vergleichbaren Produktes vor. Ersetzte Teile gehen in unser Eigentum über.
- **Achtung – Wichtig!**  
Bitte prüfen Sie das Produkt **vor dem Einbau** auf Richtigkeit, Vollständigkeit und Mängelfreiheit.  
Wir weisen darauf hin, dass wir Ein- und Ausbaukosten sowie aus der Notwendigkeit eines Ausbaues resultierende weitere Kosten dann nicht übernehmen können, wenn ein erkennbar mangelhaftes bzw. unvollständiges Produkt eingebaut wurde.  
Unsere Garantie lässt die gesetzliche Gewährleistung Ihres Vertragspartners unberührt. Während der gesetzlichen Gewährleistungspflicht haben Sie die Wahl, Ihren jeweiligen Vertragspartner aus dessen Gewährleistung oder uns aus der Garantie in Anspruch zu nehmen.
- **Verschleißteile**  
wie z.B. Magnetdicht- und Wasserabweisprofile haben eine verkürzte Garantie von 6 Monaten.  
Regelmäßiger Austausch derselben trägt zum dauerhaften Werterhalt Ihrer **maw** Duschwand bei.
- **Ausgenommen von der Garantie sind:**  
Die wasserabweisende Glasbeschichtung auf ESG-Glasscheiben, Verschleißteile und sonstige Produkte, die mit Preisreduzierungen aus besonderem Grund (wie z.B. Messe- und Ausstellungsstücke) verkauft wurden sowie die gewerbliche Nutzung.

Wir behalten uns technische und konstruktive Änderungen vor, ebenso die Berichtigung eventuell enthaltener Irrtümer.

Schwetzingen, März 2014

# maw

individuelle Duschwände  
made in Germany




Ihr GEO Fachhändler

 **GEO**®  
...auf Dauer besser

Duschwände  
Spiegelschränke  
Acryl-Tassen u. Wannen

**maw**  
individuelle Duschwände  
made in Germany

Die Fachhandelsmarke von  GEO®

GEO Produkte GmbH  
Friedrichsfelder Straße 27  
68723 Schwetzingen / Germany  
maw-web.com · info@geoprodukte.com



ClimatePartner®  
klimaneutral

Druck | ID: 10830-1504-1001